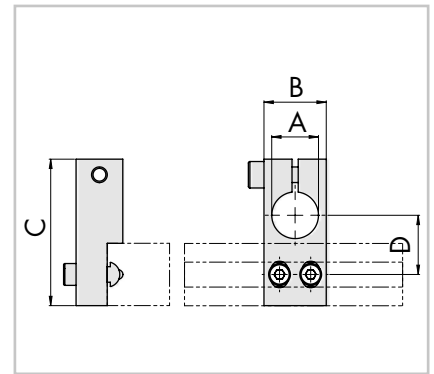


Klemmstück
starr

Angle connector
fixed

231



| Artikel - Nr. Article - No. | A | B | C | D | Gewicht Weight |
|--------------------------------|----|----|----|----|-------------------|
| 231 10 017 | 10 | 16 | 39 | 17 | 20 g |
| 231 14 019 | 14 | 20 | 46 | 19 | 38 g |
| 231 15 019 | 15 | 20 | 46 | 19 | 27 g |
| 231 20 022 | 20 | 25 | 51 | 22 | 46 g |

Anwendung

- Klemmstück zur Befestigung an Standard- und Sonderprofilen.
- Standard mit einschwenkbarem Nutenstein und Schrauben.

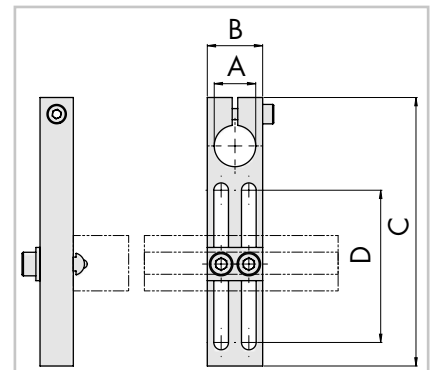
Application

- Angle connector allows for mounting on all profiles.
- Standard with Roll-in T-slot nut and screws.

Klemmstück
verstellbar

Angle connector
reversible

232



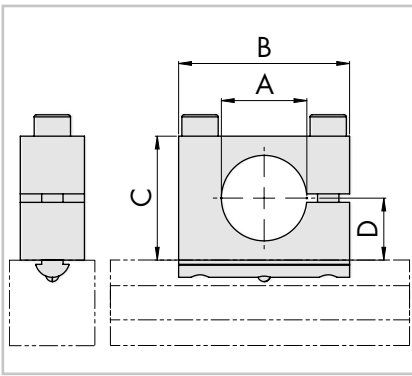
| Artikel - Nr. Article - No. | A | B | C | D | Gewicht Weight |
|--------------------------------|----|-------|-----|-----|-------------------|
| 232 10 057 | 10 | 16/20 | 82 | 42 | 47 g |
| 232 14 070 | 14 | 20 | 97 | 52 | 53 g |
| 232 15 070 | 15 | 20 | 97 | 52 | 53 g |
| 232 20 072 | 20 | 25 | 102 | 52 | 85 g |
| 232 20 145 | 20 | 30 | 175 | 120 | 184 g |

Anwendung

- Klemmstück zur flexiblen Befestigung an Standard- und Sonderprofilen.
- Standard mit einschwenkbarem Nutenstein und Schrauben.

Application

- Angle connector allows for flexible mounting on all profiles.
- Standard with Roll-in T-slot nut and screws.



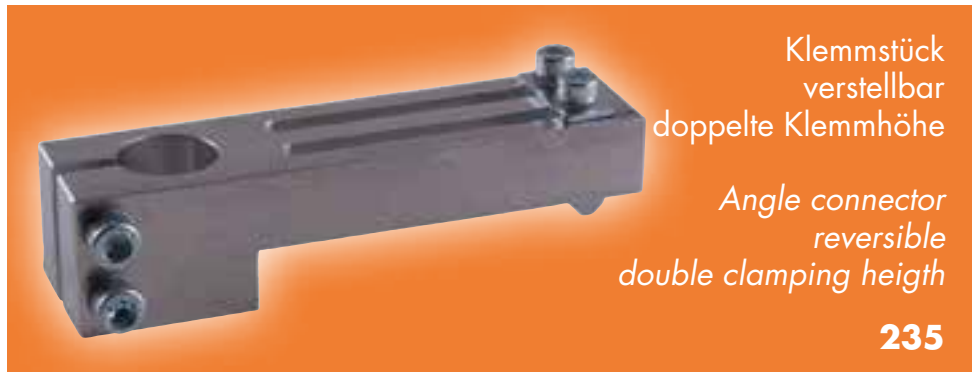
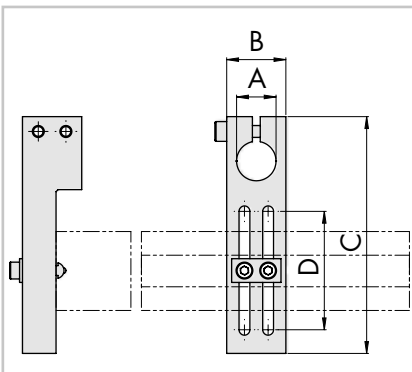
| Artikel - Nr. Article - No. | A | B | C | D | Gewicht Weight |
|--------------------------------|----|----|----|------|-------------------|
| 233 10 018 | 10 | 30 | 15 | 7,5 | 25 g |
| 233 14 020 | 14 | 40 | 19 | 9,5 | 33 g |
| 233 15 020 | 15 | 40 | 19 | 9,5 | 32 g |
| 233 20 022 | 20 | 40 | 29 | 14,5 | 41 g |

Anwendung

- Klemmstück zur Befestigung an Standard- und Sonderprofilen.
- Zur seitlichen Befestigung an die Profile, um Bauhöhe des Greifers zu reduzieren.
- Standard mit einschwenkbarem Nutenstein und Schrauben.

Application

- *Angle connector allows for mounting on all profiles.*
- *Allows for sidewise mounting on profiles to reduce gripper's construction height.*
- *Standard with Roll-in T-slot nut and screws.*



| Artikel - Nr. Article - No. | A | B | C | D | Gewicht Weight |
|--------------------------------|----|----|-----|----|-------------------|
| 235 20 072 | 20 | 25 | 120 | 60 | 170 g |

Anwendung

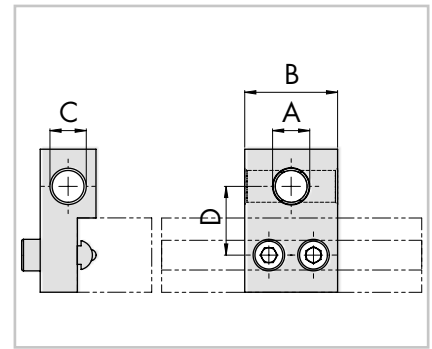
- Klemmstück zur flexiblen Befestigung an Standard- und Sonderprofilen.
- Standard mit einschwenkbarem Nutenstein und Schrauben.

Application

- *Angle connector allows for flexible mounting on all profiles.*
- *Standard with Roll-in T-slot nut and screws.*

Saugerklemmstück starr

Angle connector for suction cup
fixed



241

| Artikel - Nr. Article - No. | A | B | C | D | Gewicht Weight |
|--------------------------------|-----|----|-----|----|-------------------|
| 241 05 017 | M 5 | 20 | M 5 | 17 | 23 g |
| 241 18 019 | 1/8 | 25 | 1/8 | 19 | 36 g |
| 241 14 020 | 1/4 | 25 | 1/8 | 20 | 38 g |
| 241 14 120 | 1/4 | 30 | 1/4 | 20 | 56 g |

Anwendung

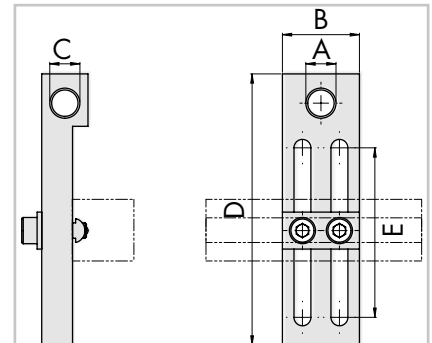
- Zur Befestigung an Standard- und Sonderprofilen.
- Saugerklemmstück zur direkten Befestigung von Vakuumsaugern.
- Mit zwei seitlichen Vakuuman schlüssen (Maß C).

Application

- Allows for mounting on standard- and special profiles.
- Allows for direct mounting of suction cups.
- Has two sidewise vacuum connections (Dimension C).

Saugerklemmstück verstellbar

Angle connector for suction cup
reversible



242

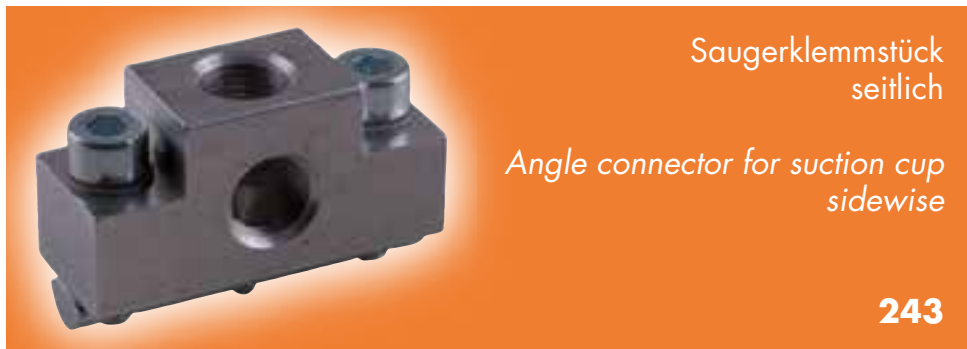
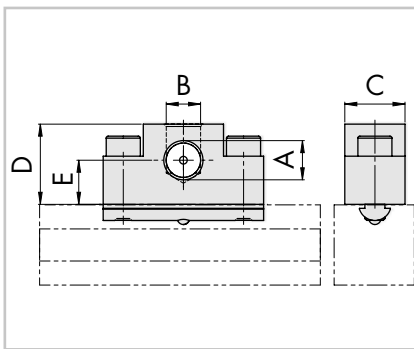
| Artikel - Nr. Article - No. | A | B | C | D | E | Gewicht Weight |
|--------------------------------|-----|----|-----|----|----|-------------------|
| 242 05 057 | M 5 | 20 | M 5 | 72 | 42 | 44 g |
| 242 18 070 | 1/8 | 25 | 1/8 | 88 | 52 | 58 g |
| 242 14 070 | 1/4 | 25 | 1/8 | 90 | 52 | 59 g |
| 242 14 172 | 1/4 | 30 | 1/4 | 90 | 52 | 90 g |

Anwendung

- Zur flexiblen Befestigung an Standard- und Sonderprofilen.
- Saugerklemmstück zur direkten Befestigung von Vakuumsaugern.
- Mit zwei seitlichen Vakuuman schlüssen (Maß C).

Application

- Allows for flexible mounting on standard- and special profiles.
- Allows for direct mounting of suction cups.
- Has two sidewise vacuum connections (Dimension C).



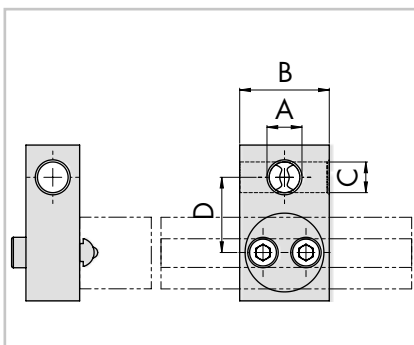
| Artikel - Nr. Article - No. | A | B | C | D | E | Gewicht Weight |
|--------------------------------|-----|-----|----|----|----|-------------------|
| 243 05 017 | M 5 | M 5 | 15 | 15 | 7 | 24 g |
| 243 18 019 | 1/8 | 1/8 | 15 | 20 | 9 | 36 g |
| 243 14 021 | 1/4 | 1/8 | 15 | 25 | 11 | 41 g |
| 243 14 121 | 1/4 | 1/4 | 20 | 25 | 11 | 48 g |

Anwendung

- Zur Befestigung an Standard- und Sonderprofilen.
- Saugerklemmstück zur direkten Befestigung von Vakuumsaugern.
- Mit einem seitlichen Vakuumanschluss (Maß C).

Application

- Allows for mounting on standard- and special profiles.
- Allows for direct mounting of suction cups.
- Has one sidewise vacuum connection (Dimension C).



| Artikel - Nr. Article - No. | A | B | C | D | Gewicht Weight |
|--------------------------------|-----|----|-----|----|-------------------|
| 244 05 015 | M 5 | 20 | M 5 | 15 | 25 g |
| 244 18 021 | 1/8 | 25 | 1/8 | 21 | 48 g |
| 244 14 022 | 1/4 | 25 | 1/8 | 22 | 47 g |
| 244 14 122 | 1/4 | 30 | 1/4 | 22 | 67 g |

Anwendung

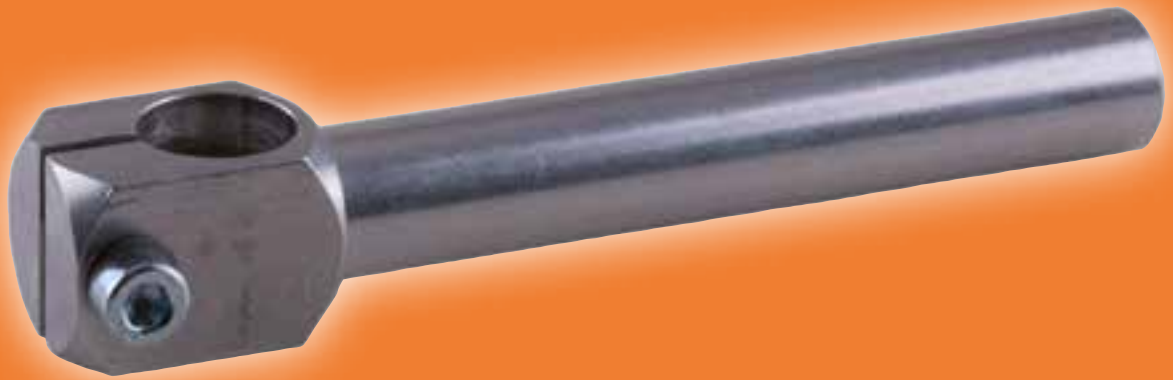
- Zur Befestigung an Standard- und Sonderprofilen.
- Saugerklemmstück zur direkten Befestigung von Vakuumsaugern.
- Auf dem Profil schwenkbar um 360°.
- Mit zwei seitlichen Vakuumanschlüssen (Maß C).

Application

- Allows for mounting on standard- and special profiles.
- Allows for direct mounting of suction cups.
- It is possible to rotate on the profile by 360°.
- Has two sidewise vacuum connections (Dimension C).

Winkelstück

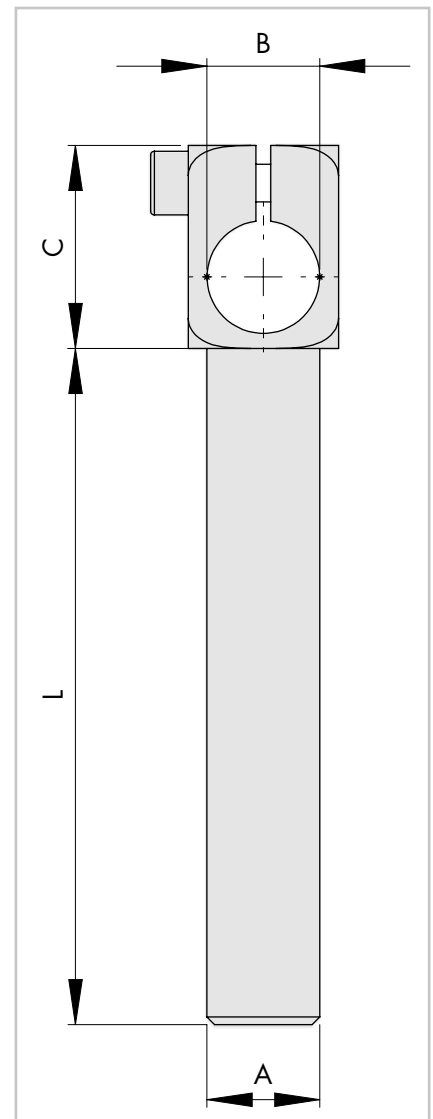
Angle arm



251

250

| Artikel - Nr. Article - No. | A | B | C | L | Gewicht Weight |
|--------------------------------|----|----|----|-----|-------------------|
| 251 10 030 | 10 | 10 | 20 | 30 | 15 g |
| 251 10 060 | 10 | 10 | 20 | 60 | 19 g |
| 251 10 090 | 10 | 10 | 20 | 90 | 23 g |
| 251 14 045 | 14 | 14 | 27 | 45 | 34 g |
| 251 14 090 | 14 | 14 | 27 | 90 | 43 g |
| 251 14 130 | 14 | 14 | 27 | 130 | 53 g |
| 251 15 045 | 15 | 15 | 27 | 45 | 35 g |
| 251 15 090 | 15 | 15 | 27 | 90 | 47 g |
| 251 15 130 | 15 | 15 | 27 | 130 | 55 g |
| 251 20 045 | 20 | 20 | 33 | 45 | 68 g |
| 251 20 090 | 20 | 20 | 33 | 90 | 90 g |
| 251 20 130 | 20 | 20 | 33 | 130 | 114 g |



Anwendung

- Zur sicheren Anbindung der nachfolgenden Elemente an rechtwinklige Flächen.
- Geeignet für Gelenkwinkelstücke, Saugfinger und Zangen.

Application

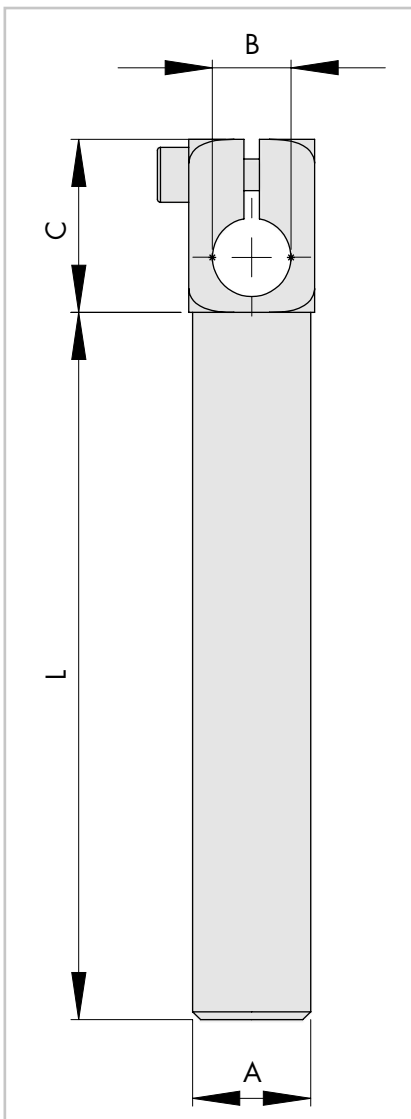
- Allows for alignment of the successive elements onto rectangular parts.
- Fitting for elbow arms, gripper arms, and grippers.

Winkelstück
reduziert

Angle arm
reduced



252



| Artikel - Nr. Article - No. | A | B | C | L | Gewicht Weight |
|--------------------------------|----|----|----|-----|-------------------|
| 252 14 045 | 14 | 10 | 22 | 45 | 27 g |
| 252 14 090 | 14 | 10 | 22 | 90 | 37 g |
| 252 14 130 | 14 | 10 | 22 | 130 | 42 g |
| 252 15 045 | 15 | 10 | 22 | 45 | 28 g |
| 252 15 090 | 15 | 10 | 22 | 90 | 39 g |
| 252 15 130 | 15 | 10 | 22 | 130 | 45 g |
| 252 20 045 | 20 | 15 | 27 | 45 | 48 g |
| 252 20 090 | 20 | 15 | 27 | 90 | 72 g |
| 252 20 130 | 20 | 15 | 27 | 130 | 86 g |

250

Anwendung

- Zur sicheren Anbindung der nachfolgenden Elemente an rechtwinklige Flächen.
- Geeignet für Gelenkwinkelstücke, Saugfinger und Zangen.

Application

- Allows for alignment of the successive elements onto rectangular parts.
- Fitting for elbow arms, gripper arms, and grippers.

Gelenkwinkelstück

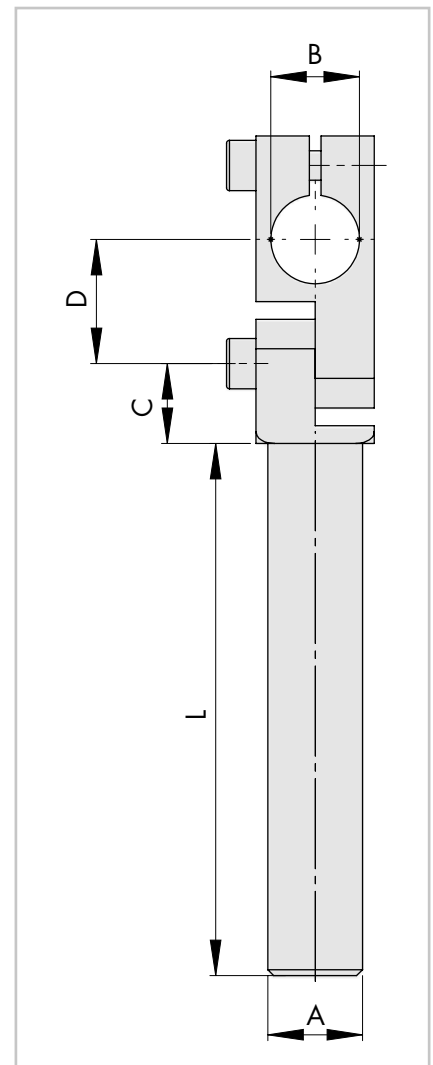
Elbow angle arm



261

260

| Artikel - Nr. Article - No. | A | B | C | D | L | Gewicht Weight |
|--------------------------------|----|----|----|----|-----|-------------------|
| 261 10 030 | 10 | 10 | 11 | 16 | 30 | 26 g |
| 261 10 060 | 10 | 10 | 11 | 16 | 60 | 32 g |
| 261 10 090 | 10 | 10 | 11 | 16 | 90 | 39 g |
| 261 14 045 | 14 | 14 | 13 | 21 | 45 | 59 g |
| 261 14 090 | 14 | 14 | 13 | 21 | 90 | 68 g |
| 261 14 130 | 14 | 14 | 13 | 21 | 130 | 75 g |
| 261 15 045 | 15 | 15 | 13 | 21 | 45 | 60 g |
| 261 15 090 | 15 | 15 | 13 | 21 | 90 | 70 g |
| 261 15 130 | 15 | 15 | 13 | 21 | 130 | 78 g |
| 261 20 045 | 20 | 20 | 16 | 26 | 45 | 118 g |
| 261 20 090 | 20 | 20 | 16 | 26 | 90 | 144 g |
| 261 20 130 | 20 | 20 | 16 | 26 | 130 | 168 g |



Anwendung

- Zur sicheren Anbindung der nachfolgenden Elemente an schräge Flächen.
- Geeignet für Winkelstücke, Saugfinger und Zangen.
- Gelenk um 180° schwenkbar.

Application

- Allows for alignment of successive elements onto askew parts.
- Fitting for angle arms, gripper arms, and grippers.
- It is possible to rotate the elbow arm by 180°.

Ottostraße 101
53332 Bornheim

Telefon 02227 - 90 51 43
Fax 02227 - 90 51 44

www.hgs-greifer.com
info@hgs-greifer.com



Heister - Greifer - Systeme

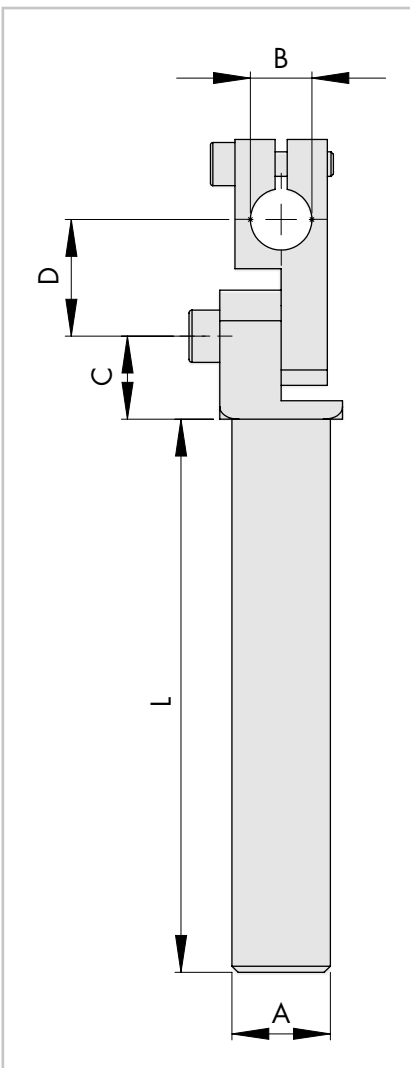
© HGS

Gelenkwinkelstück
reduziert

Elbow angle arm
reduced



262



| Artikel - Nr. Article - No. | A | B | C | D | L | Gewicht Weight |
|--------------------------------|----|----|----|----|-----|-------------------|
| 262 14 045 | 14 | 10 | 13 | 19 | 45 | 44 g |
| 262 14 090 | 14 | 10 | 13 | 19 | 90 | 53 g |
| 262 14 130 | 14 | 10 | 13 | 19 | 130 | 60 g |
| 262 15 045 | 15 | 10 | 13 | 19 | 45 | 45 g |
| 262 15 090 | 15 | 10 | 13 | 19 | 90 | 55 g |
| 262 15 130 | 15 | 10 | 13 | 19 | 130 | 63 g |
| 262 20 045 | 20 | 15 | 16 | 24 | 45 | 94 g |
| 262 20 090 | 20 | 15 | 16 | 24 | 90 | 120 g |
| 262 20 130 | 20 | 15 | 16 | 24 | 130 | 144 g |

260

Anwendung

- Zur sicheren Anbindung der nachfolgenden Elemente an schräge Flächen.
- Geeignet für Winkelstücke, Saugfinger und Zangen.
- Gelenk um 180° schwenkbar.

Application

- Allows for alignment of successive elements onto askew parts.
- Fitting for angle arms, gripper arms, and grippers.
- It is possible to rotate the elbow arm by 180°.