

Die richtige Sauger- und Materialauswahl

The right choice of suction cups and materials

Bei der Auslegung des Vakuumsaugers ist neben der Abmessung und der Bauform auch die richtige Materialqualität von besonderer Bedeutung. Hierbei muss man zwischen Verschleißfestigkeit, Temperaturbeständigkeit und der Elastizität im Bezug auf die Anpassungsfähigkeit der Saugelippen entscheiden. Bei viele Anwendungen liegt das Hauptaugenmerk auf einem antistatischem Verhalten. Bei Anwendungen in der Food- und Pharmabranche ist eine Lebensmittelverträglichkeit erforderlich.

Beside the suction cup's size and design the right choice of quality and material is important for the selection of the suction cup. One has to differentiate between the wear and tear durability, temperature resistance and the elasticity regarding the adaptability of the suction cups. The main aim of many applications is the antistatic reaction. For usage in the food- and pharmaceutical industry food tolerance is necessary.

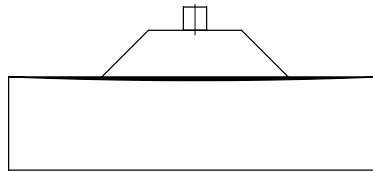
Saugerformen

Shape of suction cups

Flachsauger ohne Abstützrippen

Flat suction cup without supporting ribs

Geeignet für ebene und leicht gewölbte Flächen (geringe Haltekraft).

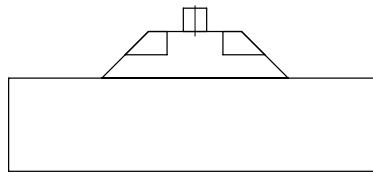


Fitting for flat and slightly vaulted surfaces (minor lifting capacity).

Flachsauger mit Abstützrippen

Flat suction cup with supporting ribs

Geeignet für ebene Flächen. Abstützrippen verteilen das Vakuum auf eine größere Fläche und ergeben eine größere Haltekraft, sowie bessere Stabilität beim vertikalen Heben.

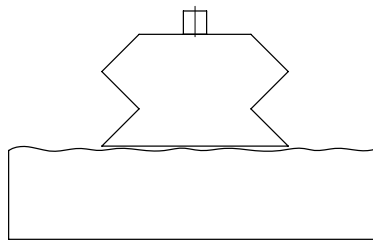


Fitting for flat surfaces. Supporting ribs distribute the vacuum on a bigger surface resulting in a greater lifting capacity and a better stability while lifting vertically.

Balgensauger bis zu 2,5 Falten

Bellow suction cup with up to 2,5 bellows

Geeignet für ebene Flächen und leicht gewölbte Flächen, bei denen kleine Höhenanpassungen und Hubbewegungen erforderlich sind oder um dünne Gegenstände voneinander zu trennen. Begrenzt vertikaler Einsatz.

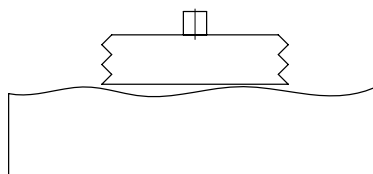


Fitting for flat and slightly vaulted surfaces which need minor height adjustments and stroke movements or to separate thin items from each other. Limited vertical use.

Mehrfalten-Balgensauger

Multiple bellow suction cup

Geeignet für ebene Flächen und leicht gewölbte Flächen, bei denen größere Höhenanpassungen und Hubbewegungen erforderlich sind. Vorwiegend im Lebensmittelbereich.

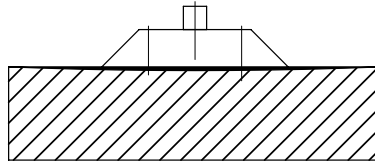


Fitting for flat and slightly vaulted surfaces which need major height adjustments and stroke movements. Predominantly used in food industry.

Ovalsauger

Oval suction cup

Einsatz bei langen und schmalen Gegenständen sowie bei ebenen und leicht gewölbten Flächen (Bsp.: Profile und Rohre). Höhere Haltekraft.

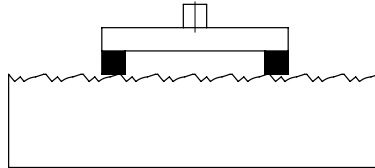


Fitting for long and narrow items and for flat and slightly vaulted surfaces (eg.: profiles and tubes). Major lifting capacity.

Sauger mit Moos- oder Zellgummi

Suction cup with cellular or foam rubber

Geeignet für Gegenstände mit unebenen oder sehr rauen Oberflächen. Begrenzt vertikaler Einsatz.

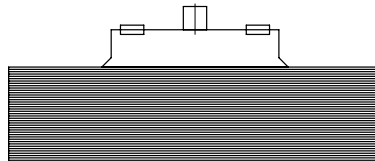


Fitting for items with uneven or very rough surfaces. Limited vertical use.

Saugscheiben

Suction discs

Papiervereinzelung in der Druckindustrie.

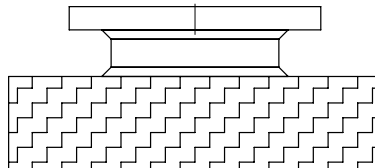


Paper separation in the printing industry.

Vakuum-Aufspannplatten

Vacuum mounting plates

Bearbeitung von Gegenständen aus Holz, Metall und Stein.

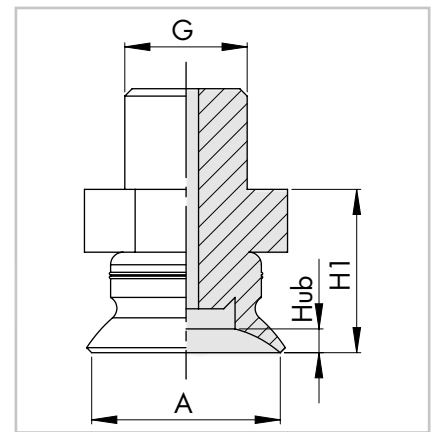


Processing of items made of wood, metal or stone.

Einsatz	Material	Nitril (NBR)	Silikon (SI)	Polyurethan (PU)	Hoch temp (HT)
Allzweck Einsatz		sehr gut	gut	genügend	gut
Arbeitstemperatur in °C		-10 / + 90	-30 / + 180	-30 / + 80	-25 / + 170
Shorehärte		55 ± 5	55 ± 5	55 ± 5	60 ± 5
Ozonbeständigkeit		genügend	sehr gut	gut	sehr gut
Verschleiß		gut	gut	sehr gut	gut
Öl-Fett-Benzin		sehr gut	gut	gut	sehr gut
Unebene Flächen und verformbare Produkte		genügend	sehr gut	genügend	sehr gut
Heiße Produkte		nein	sehr gut	nein	sehr gut
Lebensmittel		nein	sehr gut	nein	nein
Hochabdruckarm		gut	genügend	gut	sehr gut

Flachsauger
mit Gewindenippel & Außengewinde

Flat suction cup
with thread nippel & male thread



320 05

320

Polyurethan (PU) Polyurethane (PU)	Silikon (SI) Silicone (SI)	Nitril (NBR) Nitrile (NBR)	Hoch temp (HT) Hight temp (HT)	Nippel Fitting	Maße Dimensions				
Artikel - Nr. Article - No.	Artikel - Nr. Article - No.	Artikel - Nr. Article - No.	Artikel - Nr. Article - No.	Typ Type	A	G	H 1	Hub Stroke	
-	322 05 505	323 05 505	324 05 505	N 004	5	M 5	11,5	1	
-	322 05 805	323 05 805	324 05 805	N 004	5	1/8	11,5	1	
321 05 508	322 05 508	323 05 508	324 05 508	N 004	8	M 5	12	1,5	
321 05 808	322 05 808	323 05 808	324 05 808	N 004	8	1/8	12	1,5	
321 05 510	322 05 510	323 05 510	324 05 510	N 004	10	M 5	12,5	1,5	
321 05 810	322 05 810	323 05 810	324 05 810	N 004	10	1/8	14	1,5	
-	322 05 512	323 05 512	-	N 016	12	M 5	16	1,5	
-	322 05 812	323 05 812	-	N 016	12	1/8	17	1,5	
321 05 515	322 05 515	323 05 515	324 05 515	N 004	15	M 5	13	2	
321 05 815	322 05 815	323 05 815	324 05 815	N 004	15	1/8	13	2	
321 05 820	322 05 820	323 05 820	324 05 820	N 007	20	1/8	15	2,5	
321 05 420	322 05 420	323 05 420	324 05 420	N 007	20	1/4	15	2,5	
321 05 825	322 05 825	323 05 825	324 05 825	N 007	25	1/8	19	3	
321 05 425	322 05 425	323 05 425	324 05 425	N 007	25	1/4	19	3	
321 05 830	322 05 830	323 05 830	324 05 830	N 007	30	1/8	17	2	
321 05 430	322 05 430	323 05 430	324 05 430	N 007	30	1/4	17	2	
321 05 835	322 05 835	323 05 835	324 05 835	N 007	35	1/8	19	3	
321 05 435	322 05 435	323 05 435	324 05 435	N 007	35	1/4	19	3	
321 05 840	322 05 840	323 05 840	324 05 840	N 007	40	1/8	19	3,5	
321 05 440	322 05 440	323 05 440	324 05 440	N 007	40	1/4	19	3,5	
321 05 850	322 05 850	323 05 850	324 05 850	N 008	50	1/8	20	4	
321 05 450	322 05 450	323 05 450	324 05 450	N 008	50	1/4	20	4	
321 05 460	322 05 460	323 05 460	324 05 460	N 009	60	1/4	23,5	5	
321 05 480	322 05 480	323 05 480	324 05 480	N 009	60	1/4	25,5	6	

Hinweis

- Die entsprechenden Materialeigenschaften finden Sie auf dem Informationsblatt (Seite 36 - 37).
- Gewindenippel mit Innengewinde auf Anfrage.

Note

- You will find information about the corresponding material properties on the fact sheet (page 36 - 37).
- Thread nippel with female thread on request.

Ottostraße 101
53332 Bornheim

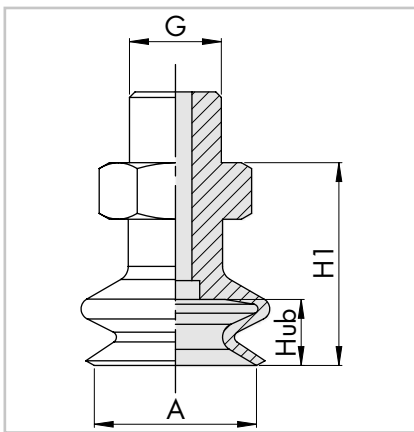
Telefon 02227 - 90 51 43
Fax 02227 - 90 51 44

www.hgs-greifer.com
info@hgs-greifer.com



Heister - Greifer - Systeme

© HGS



Teleskopsauger
1 ½ -fach mit Gewindenippel & Außengewinde

Telescope suction cup
1 ½ -fold with thread nipple & male thread

320 15

Polyurethan (PU) Polyurethane (PU)	Silikon (SI) Silicone (SI)	Nitril (NBR) Nitrile (NBR)	Hoch temp (HT) High temp (HT)	Nippel Fitting	Maße Dimensions			
Artikel - Nr. Article - No.	Artikel - Nr. Article - No.	Artikel - Nr. Article - No.	Artikel - Nr. Article - No.	Typ Type	A	G	H 1	Hub Stroke
321 15 510	322 15 510	323 15 510	324 15 510	N 004	10	M 5	17	4
321 15 810	322 15 810	323 15 810	324 15 810	N 004	10	1/8	18,5	4
321 15 515	322 15 515	323 15 515	324 15 515	N 004	15	M 5	19,5	6
321 15 815	322 15 815	323 15 815	324 15 815	N 004	15	1/8	21	6
321 15 820	322 15 820	323 15 820	324 15 820	N 007	20	1/8	27	9
321 15 420	322 15 420	323 15 420	324 15 420	N 007	20	1/4	27	9
-	322 15 825	323 15 825	324 15 825	N 016	25	1/8	28	7
-	322 15 425	323 15 425	324 15 425	N 016	25	1/4	29	7
321 15 830	322 15 830	323 15 830	324 15 830	N 007	30	1/8	35,5	13
321 15 430	322 15 430	323 15 430	324 15 430	N 007	30	1/4	35,5	13
321 15 840	322 15 840	323 15 840	324 15 840	N 007	40	1/8	35,5	13
321 15 440	322 15 440	323 15 440	324 15 440	N 007	40	1/4	35,5	13
321 15 850	322 15 850	323 15 850	324 15 850	N 008	50	1/8	41,5	20
321 15 450	322 15 450	323 15 450	324 15 450	N 008	50	1/4	41,5	20
321 15 475	322 15 475	323 15 475	-	N 009	75	1/4	48,5	22

320

Hinweis

- Die entsprechenden Materialeigenschaften finden Sie auf dem Informationsblatt (Seite 36 - 37).
- Gewindenippel mit Innengewinde auf Anfrage.

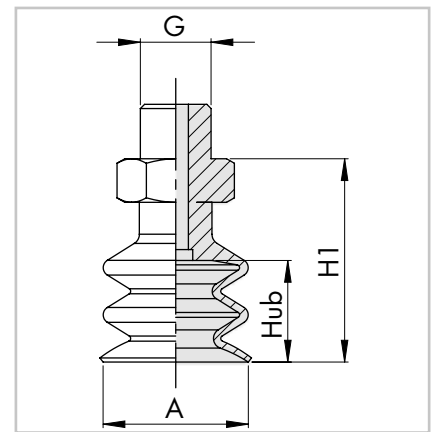
Note

- You will find information about the corresponding material properties on the fact sheet (page 36 - 37).
- Thread nipple with female thread on request.

Teleskopsauger
2½-fach mit Gewindenippel
Außengewinde

Telescope suction cup
2½-fold with thread nippel
male thread

320 25



320

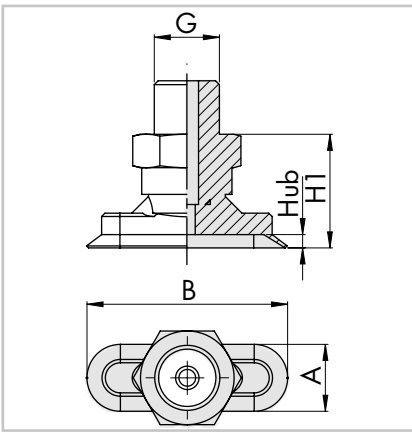
Polyurethan (PU) Polyurethane (PU)	Silikon (SI) Silicone (SI)	Nitril (NBR) Nitrile (NBR)	Hoch temp (HT) Hight temp (HT)	Nippel Fitting	Maße Dimensions			
Artikel - Nr. Article - No.	Artikel - Nr. Article - No.	Artikel - Nr. Article - No.	Artikel - Nr. Article - No.	Typ Type	A	G	H 1	Hub Stroke
321 25 505	322 25 505	323 25 505	324 25 505	N 004	5	M 5	13	2
321 25 805	322 25 805	323 25 805	324 25 805	N 004	5	1/8	14,5	2
321 25 507	322 25 507	323 25 507	324 25 507	N 004	7	M 5	13,5	3
321 25 807	322 25 807	323 25 807	324 25 807	N 004	7	1/8	15	3
321 25 509	322 25 509	323 25 509	324 25 509	N 016	9	M 5	18,5	3
321 25 809	322 25 809	323 25 809	324 25 809	N 016	9	1/8	20	3
321 25 512	322 25 512	323 25 512	324 25 512	N 016	12	M 5	24,5	6
321 25 812	322 25 812	323 25 812	324 25 812	N 016	12	1/8	26	6
321 25 514	322 25 514	323 25 514	324 25 514	N 016	14	M 5	26,5	8
321 25 814	322 25 814	323 25 814	324 25 814	N 016	14	1/8	28	8
321 25 518	322 25 518	323 25 518	324 25 518	N 016	18	M 5	26,5	10
321 25 818	322 25 818	323 25 818	324 25 818	N 016	18	1/8	28	10
321 25 520	322 25 520	323 25 520	324 25 520	N 016	20	M 5	26,5	10
321 25 820	322 25 820	323 25 820	324 25 820	N 016	20	1/8	28	10
-	322 25 525	323 25 525	324 25 525	N 016	25	M 5	37,5	20
-	322 25 825	323 25 825	324 25 825	N 016	25	1/8	39	20
321 25 832	322 25 832	323 25 832	324 25 832	N 018	32	1/8	42,5	17
321 25 432	322 25 432	323 25 432	324 25 432	N 018	32	1/4	42,5	17
321 25 842	322 25 842	323 25 842	324 25 842	N 018	42	1/8	51	22
321 25 442	322 25 442	323 25 442	324 25 442	N 018	42	1/4	51	22
321 25 462	322 25 462	323 25 462	324 25 462	N 018	62	1/4	60	29

Hinweis

- Die entsprechenden Materialeigenschaften finden Sie auf dem Informationsblatt (Seite 36 - 37).
- Gewindenippel mit Innengewinde auf Anfrage.

Note

- You will find information about the corresponding material properties on the fact sheet (page 36 - 37).
- Thread nippel with female thread on request.



Ovalsauger
mit Gewindenippel
Außengewinde

Oval suction cup
with thread nipple
male thread

326

Silikon (SI) Silicone (SI)	Nitril (NBR) Nitrile (NBR)	Hoch temp (HT) High temp (HT)	Nippel Fitting	Maße Dimensions				
Artikel - Nr. Article - No.	Artikel - Nr. Article - No.	Artikel - Nr. Article - No.	Typ Type	A	B	G	H 1	Hub Stroke
326 03 507	327 03 507	328 03 507	N 003	3,5	7	M 5	8	0,8
326 05 515	327 05 515	328 05 515	N 021	5	15	M 5	17	0,7
326 06 518	327 06 518	328 06 518	N 021	6	18	M 5	17	0,8
326 08 824	327 08 824	328 08 824	N 022	8	24	1/8	17	1
326 10 830	327 10 830	328 10 830	N 022	10	30	1/8	17	1,5
326 15 445	327 15 445	328 15 445	N 023	15	45	1/4	26	2
326 20 460	327 20 460	328 20 460	N 023	20	60	1/4	26	2,5
326 25 475	327 25 475	328 25 475	N 023	25	75	1/4	26	2,8

320

Hinweis

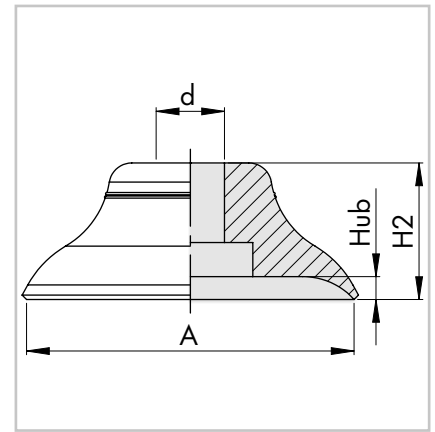
- Die entsprechenden Materialeigenschaften finden Sie auf dem Informationsblatt (Seite 36 - 37).
- Gewindenippel mit Innengewinde auf Anfrage.

Note

- You will find information about the corresponding material properties on the fact sheet (page 36 - 37).
- Thread nipple with female thread on request.

Flachsauger
ohne Gewindenippel

Flat suction cup
without thread nipple



330 05

330

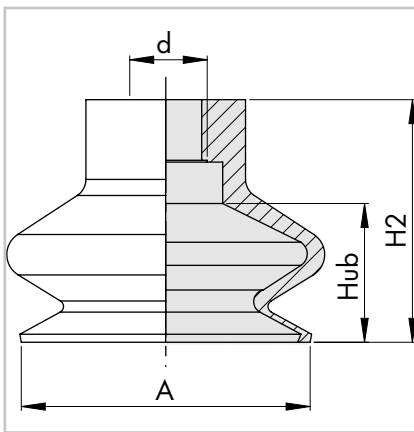
Polyurethan (PU) Polyurethane (PU)	Silikon (SI) Silicone (SI)	Nitril (NBR) Nitrile (NBR)	Hoch temp (HT) High temp (HT)	Nippel Fitting	Maße Dimensions			
Artikel - Nr. Article - No.	Artikel - Nr. Article - No.	Artikel - Nr. Article - No.	Artikel - Nr. Article - No.	Typ Type	A	d	H 2	Hub Stroke
-	332 05 005	333 05 005	334 05 005	N 004	5	4	6,5	1
331 05 008	332 05 008	333 05 008	334 05 008	N 004	8	4	7	1,5
331 05 010	332 05 010	333 05 010	334 05 010	N 004	10	4	7,5	1,5
-	332 05 012	333 05 012	-	N 016	12	4	11	1,5
331 05 015	332 05 015	333 05 015	334 05 015	N 004	15	4,5	8	2
331 05 020	332 05 020	333 05 020	334 05 020	N 007	20	4,5	10	2,5
331 05 025	332 05 025	333 05 025	334 05 025	N 007	25	6	14	3
331 05 030	332 05 030	333 05 030	334 05 030	N 007	30	6	12	2
331 05 035	332 05 035	333 05 035	334 05 035	N 007	35	6	14	3
331 05 040	332 05 040	333 05 040	334 05 040	N 007	40	6	14	3,5
331 05 050	332 05 050	333 05 050	334 05 050	N 008	50	8	15	4
331 05 060	332 05 060	333 05 060	334 05 060	N 008	60	M10x1,25	18,5	5
331 05 080	332 05 080	333 05 080	334 05 080	N 009	80	M10x1,25	20,5	6

Hinweis

- Die entsprechenden Materialeigenschaften finden Sie auf dem Informationsblatt (Seite 36 - 37).

Note

- You will find information about the corresponding material properties on the fact sheet (page 36 - 37).



Polyurethan (PU) Polyurethane (PU)	Silikon (SI) Silicone (SI)	Nitril (NBR) Nitrile (NBR)	Hoch temp (HT) High temp (HT)	Nippel Fitting	Maße Dimensions			
Artikel - Nr. Article - No.	Artikel - Nr. Article - No.	Artikel - Nr. Article - No.	Artikel - Nr. Article - No.	Typ Type	A	d	H 2	Hub Stroke
331 15 010	332 15 010	333 15 010	334 15 010	N 004	10	4	13,5	4
331 15 015	332 15 015	333 15 015	334 15 015	N 004	15	4	16	6
331 15 020	332 15 020	333 15 020	334 15 020	N 007	20	6	22	9
-	332 15 025	333 15 025	334 15 025	N 016	25	5	22	8
331 15 030	332 15 030	333 15 030	334 15 030	N 007	30	6	30,5	13
331 15 040	332 15 040	333 15 040	334 15 040	N 007	40	6	30,5	13
331 15 050	332 15 050	333 15 050	334 15 050	N 008	50	8	36,5	20
-	332 15 060	333 15 060	334 15 060	N 008	60	8	36	12
331 15 075	332 15 075	333 15 075	-	N 009	75	M5x1,25	43,5	22

330

Hinweis

- Die entsprechenden Materialeigenschaften finden Sie auf dem Informationsblatt (Seite 36 - 37).

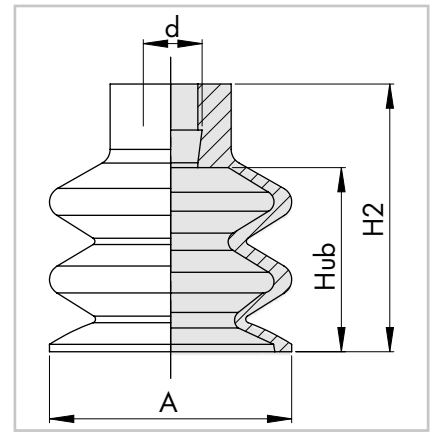
Note

- You will find information about the corresponding material properties on the fact sheet (page 36 - 37).

Teleskopsauger
ohne Gewindenippel
2½ fach

Telescope suction cup
without thread nipple
2½ fold

330 25



330

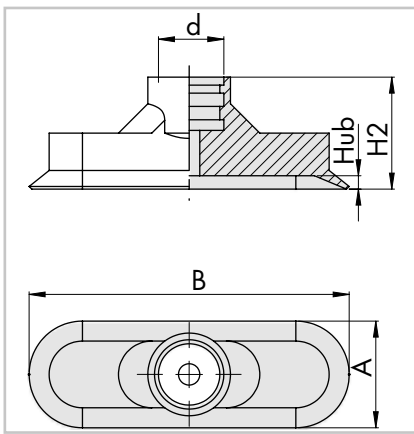
Polyurethan (PU) Polyurethane (PU)	Silikon (SI) Silicone (SI)	Nitril (NBR) Nitrile (NBR)	Hoch temp (HT) High temp (HT)	Nippel Fitting	Maße Dimensions			
Artikel - Nr. Article - No.	Artikel - Nr. Article - No.	Artikel - Nr. Article - No.	Artikel - Nr. Article - No.	Typ Type	A	d	H 2	Hub Stroke
331 25 005	332 25 005	333 25 005	334 25 005	N 004	5	4	9,5	2
331 25 007	332 25 007	333 25 007	334 25 007	N 004	7	4	10	3
331 25 009	332 25 009	333 25 009	334 25 009	N 016	9	5	15	3
331 25 012	332 25 012	333 25 012	334 25 012	N 016	12	5	21	6
331 25 014	332 25 014	333 25 014	334 25 014	N 016	14	5	23	8
331 25 018	332 25 018	333 25 018	334 25 018	N 016	18	5	23	10
331 25 020	332 25 020	333 25 020	334 25 020	N 016	20	5	23	10
-	332 25 025	333 25 025	334 25 025	N 016	25	5	34	20
331 25 032	332 25 032	333 25 032	334 25 032	N 018	32	8	37,5	17
331 25 042	332 25 042	333 25 042	334 25 042	N 018	42	8	46	22
331 25 062	332 25 062	333 25 062	334 25 062	N 018	62	8	55	29

Hinweis

- Die entsprechenden Materialeigenschaften finden Sie auf dem Informationsblatt (Seite 36 - 37).

Note

- You will find information about the corresponding material properties on the fact sheet (page 36 - 37).



Silikon (SI) Silicone (SI)	Nitril (NBR) Nitrile (NBR)	Hoch temp (HT) Hight temp (HT)	Nippel Fitting	Maße Dimensions			
Artikel - Nr. Article - No.	Artikel - Nr. Article - No.	Artikel - Nr. Article - No.	Typ Type	A	d	H 2	Hub Stroke
336 03 007	337 03 007	338 03 007	N 003	3,5	7	6	0,8
336 05 015	337 05 015	338 05 015	N 021	5	15	12	0,7
336 06 018	337 06 018	338 06 018	N 021	6	18	12	0,8
336 08 024	337 08 024	338 08 024	N 022	8	24	12	1
336 10 030	337 10 030	338 10 030	N 022	10	30	12	1,5
336 15 045	337 15 045	338 15 045	N 023	15	45	21	2
336 20 060	337 20 060	338 20 060	N 023	20	60	21	2,5
336 25 075	337 25 075	338 25 075	N 023	25	75	21	2,8

330

Hinweis

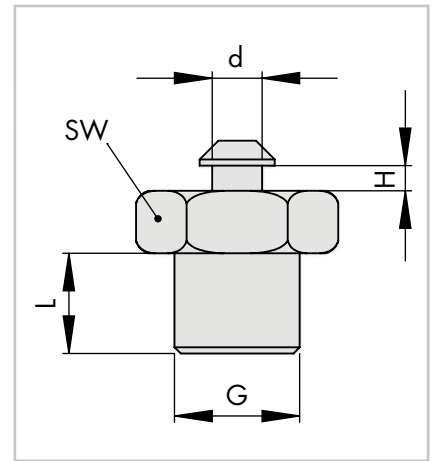
- Die entsprechenden Materialeigenschaften finden Sie auf dem Informationsblatt (Seite 36 - 37).

Note

- You will find information about the corresponding material properties on the fact sheet (page 36 - 37).

Gewindenippel für Flach- und 1 ½ -fach Sauger, Außengewinde

Thread nipple for flat and 1 ½ -bellow suction cups, male thread

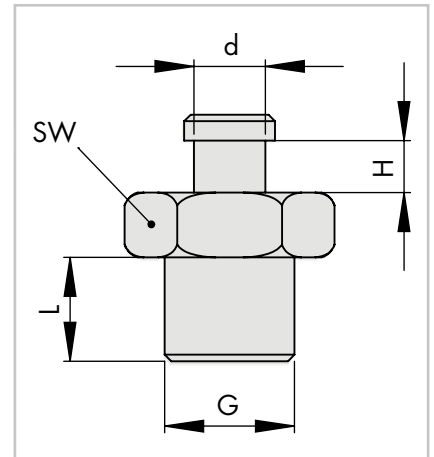


340

Artikel - Nr. Article - No.	Typ Type	G	L	d	H
340 05 003	N 003	M 5	4,5	2	1,5

Gewindenippel für Flach- und 1 ½ -fach Sauger, Außengewinde

Thread nipple for flat and 1 ½ -bellow suction cups, male thread

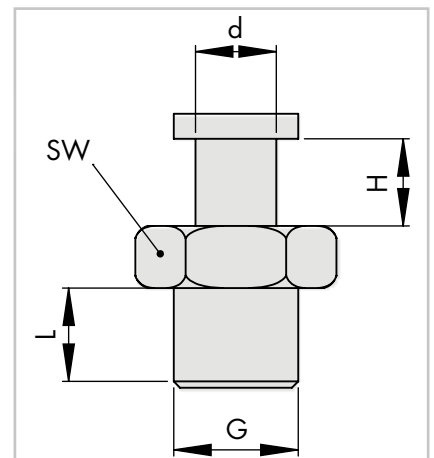


340

Artikel - Nr. Article - No.	Typ Type	G	L	d	H
340 05 005	N 004	M 5	4,5	4	2
340 05 010	N 004	1/8	8	4	2

Gewindenippel für Flach- und 1 ½ -fach Sauger, Außengewinde

Thread nipple for flat and 1 ½ -bellow suction cups, male thread

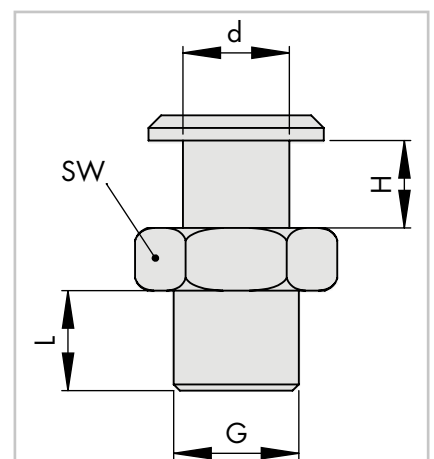


340

Artikel - Nr. Article - No.	Typ Type	G	L	d	H
340 05 030	N 007	1/8	8	6,5	7
340 05 040	N 007	1/4	10	6,5	7

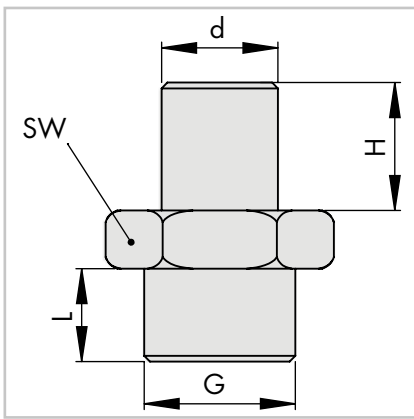
Gewindenippel für Flach- und 1 ½ -fach Sauger, Außengewinde

Thread nipple for flat and 1 ½ -bellow suction cups, male thread



340

Artikel - Nr. Article - No.	Typ Type	G	L	d	H
340 05 050	N 008	1/8	8	8,5	7
340 05 055	N 008	1/4	10	8,5	7

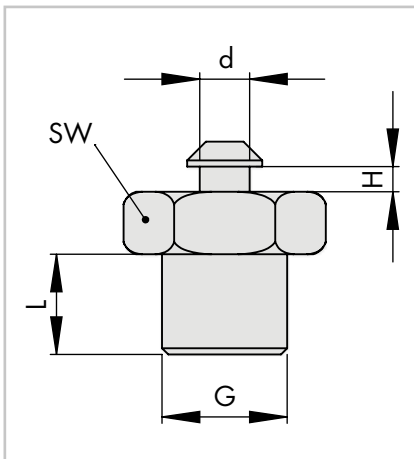


Gewindenippel für Flach- und 1 1/2 -fach
Sauger, Außengewinde

*Thread nipple for flat and 1 1/2 -bellow
suction cups, male thread*

340

Artikel - Nr. Article - No.	Typ Type	G	L	d	H
340 05 060	N 009	1/4	10	M 10 x 1,25	10

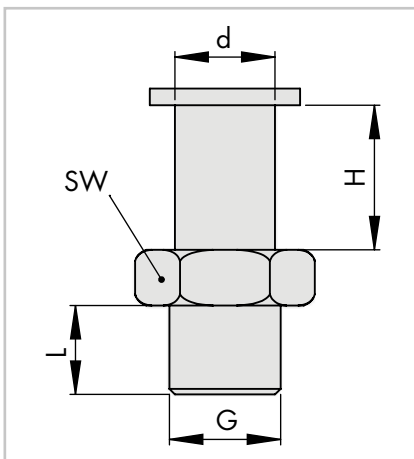


Gewindenippel für 2 1/2 -fach Sauger,
Außengewinde

*Thread nipple for 2 1/2 -bellow
suction cups, male thread*

340

Artikel - Nr. Article - No.	Typ Type	G	L	d	H
340 25 010	N 016	M 5	5	5,8	3,5
340 25 020	N 016	1/8	8	5,8	3,5

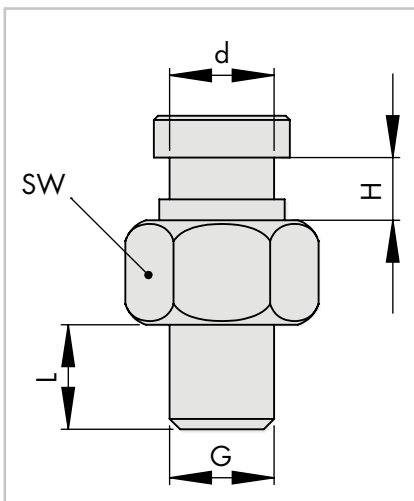


Gewindenippel für 2 1/2 -fach Sauger,
Außengewinde

*Thread nipple for 2 1/2 -bellow
suction cups, male thread*

340

Artikel - Nr. Article - No.	Typ Type	G	L	d	H
340 25 030	N 018	1/8	8	8,8	13
340 25 040	N 018	1/4	11	8,8	13



Gewindenippel für Ovalsauger,
Außengewinde

*Thread nipple for oval suction cups,
male thread*

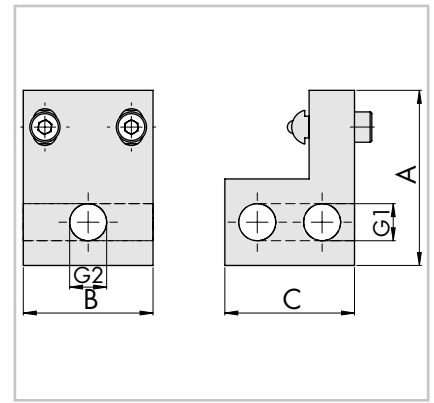
340

Artikel - Nr. Article - No.	Typ Type	G	L	d	H
340 30 010	N 021	M 5	5	5	2
340 30 020	N 022	1/8	8	6	2
340 30 030	N 023	1/4	10	12	2 x 2,5

Luftverteiler
1 Luftkreislauf
4 Anschlüsse

Manifold block
1 circuit
4 ports

351



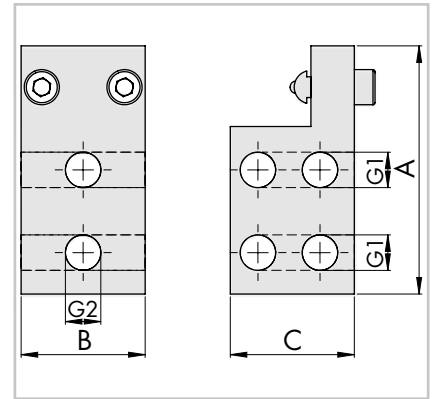
Artikel - Nr. Article - No.	A	B	C	G1	G2	Gewicht Weight
351 01 004	40	30	30	1/8	1/8	86 g

350

Luftverteiler
2 Luftkreisläufe
2 x 4 Anschlüsse

Manifold block
2 circuits
2 x 4 ports

351

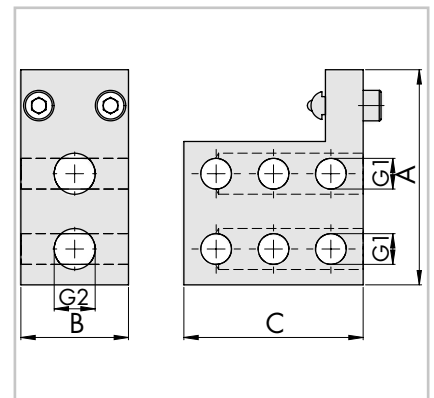


Artikel - Nr. Article - No.	A	B	C	G1	G2	Gewicht Weight
351 02 004	60	30	30	1/8	1/8	133 g

Luftverteiler
2 Luftkreisläufe
2 x 6 Anschlüsse

Manifold block
2 circuits
2 x 6 ports

351



Artikel - Nr. Article - No.	A	B	C	G1	G2	Gewicht Weight
351 02 006	60	30	50	1/8	1/4	192 g

Anwendung

- Zur Luftverteilung von Druckluft und Vakuum.

Application

- Allows for air distribution of compressed air and vacuum.