

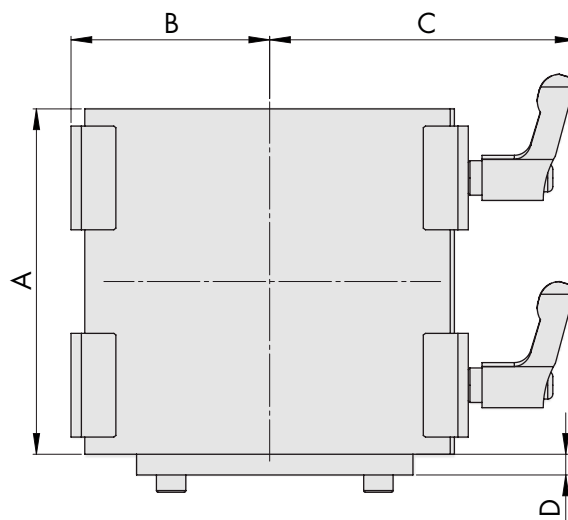
Schnellwechselsystem

Quick change system



010

010



Artikel - Nr. Article - No.	A	B	C	D	Gewicht Weight
ohne Luftanschlussleiste / without pneumatic connection					
010 00 060	60	38	44	6	318 g
010 00 100	100	58	89	6	553 g
010 00 160	160	88	134	8	1760 g
010 00 250	250	133	190	8	4070 g
mit Luftanschlussleiste / with pneumatic connection					
010 13 060	60	38	44	48	392 g
010 15 100	100	58	89	48	664 g
010 15 160	160	88	134	72	2150 g
010 15 250	250	133	190	72	5050 g

Hinweis

- Reduzierung der Greiferwechselzeit.
- Nachrüstbar auf unterschiedliche Robotersysteme.
- Exakte Justierung des Greifersystems.

Note

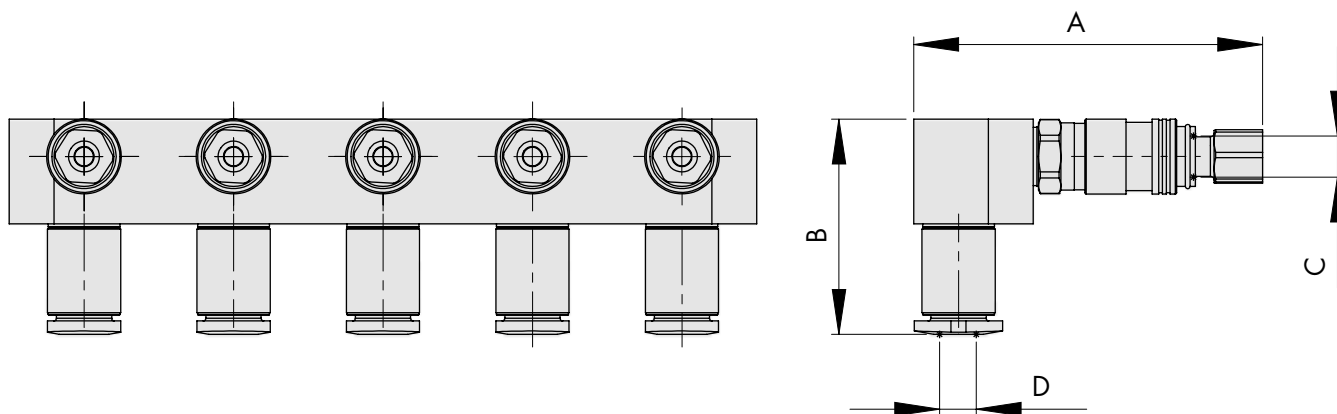
- Reduction of gripper changing time.
- Can be upgraded to different robot systems.
- Perfect adjustment of the gripper system.

Luffleiste

Pneumatic connection



020



020

Artikel - Nr. Article - No.	A	B	C	D	Luftanschlüsse Air connection	Gewicht Weight
020 13 060	47	28	Ø 6/4	M 5	3	92 g
020 15 060	47	28	Ø 6/4	M 5	5	110 g
020 15 100	47	28	Ø 6/4	M 5	5	122 g
020 17 100	47	28	Ø 6/4	M 5	7	173 g
020 15 160	66	37	Ø 6/4	1/8	5	432 g
020 17 160	66	37	Ø 6/4	1/8	7	598 g
020 15 250	72	40	Ø 8/6	1/4	5	1052 g
020 17 250	72	40	Ø 8/6	1/4	7	1407 g

Hinweis

- Luffleiste mit Schnellkupplung und Stecknippel.
- Kupplung für Vakuum geeignet.
- Zubehör siehe Kapitel: Pneumatik Seite XX.

Note

- Pneumatic connection with fast hitch and plug connection.
- Hitch fitting for vacuum.
- Extras see section: pneumatic page xx.

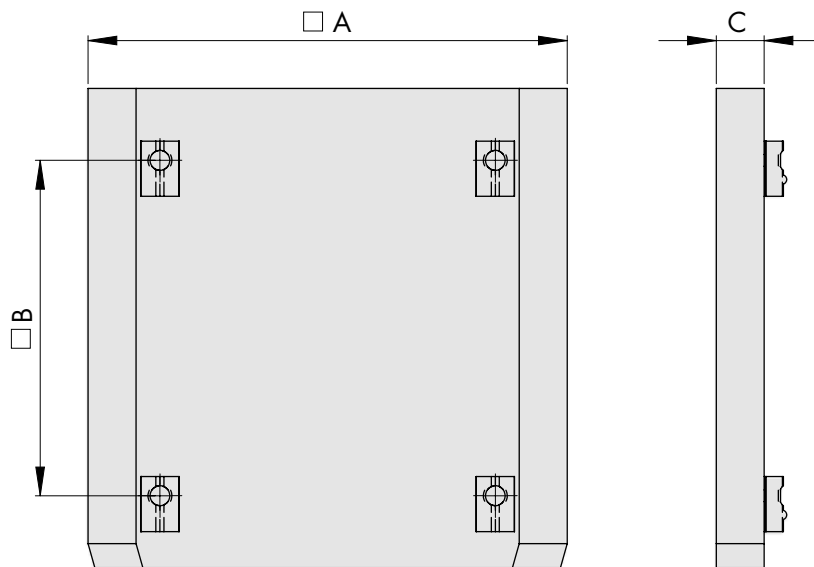
Wechselplatte

Change mounting plate



030

030



Ohne Bohrung und ohne Nutensteine
Without drill hole and without T-slot nuts

Mit Bohrung und Nutensteine
With drill hole and T-slot nuts

Artikel - Nr. Article - No.	A	B	C	Gewicht Weight
030 00 060	60	-	8	74 g
030 00 100	100	-	8	204 g
030 00 160	160	-	10	578 g
030 00 250	250	-	10	1580 g

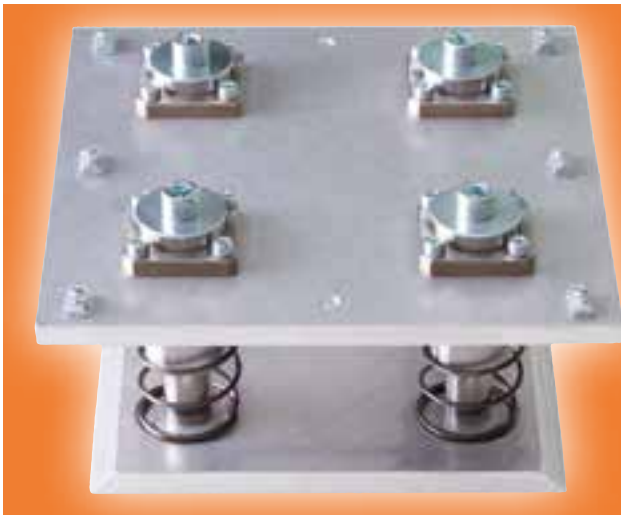
Artikel - Nr. Article - No.	A	B	C	Gewicht Weight
030 05 060	60	35	8	87 g
030 05 100	100	70	8	217 g
030 05 160	160	120	10	600 g
030 05 250	250	200	10	1602 g

Hinweis

- Wechselplatte kompatibel mit anderen Herstellern.
- Erhältlich ohne bzw. mit Bohrung und Nutensteine.
- Greiferaufbau mit unterschiedlichen Profilsystemen möglich.

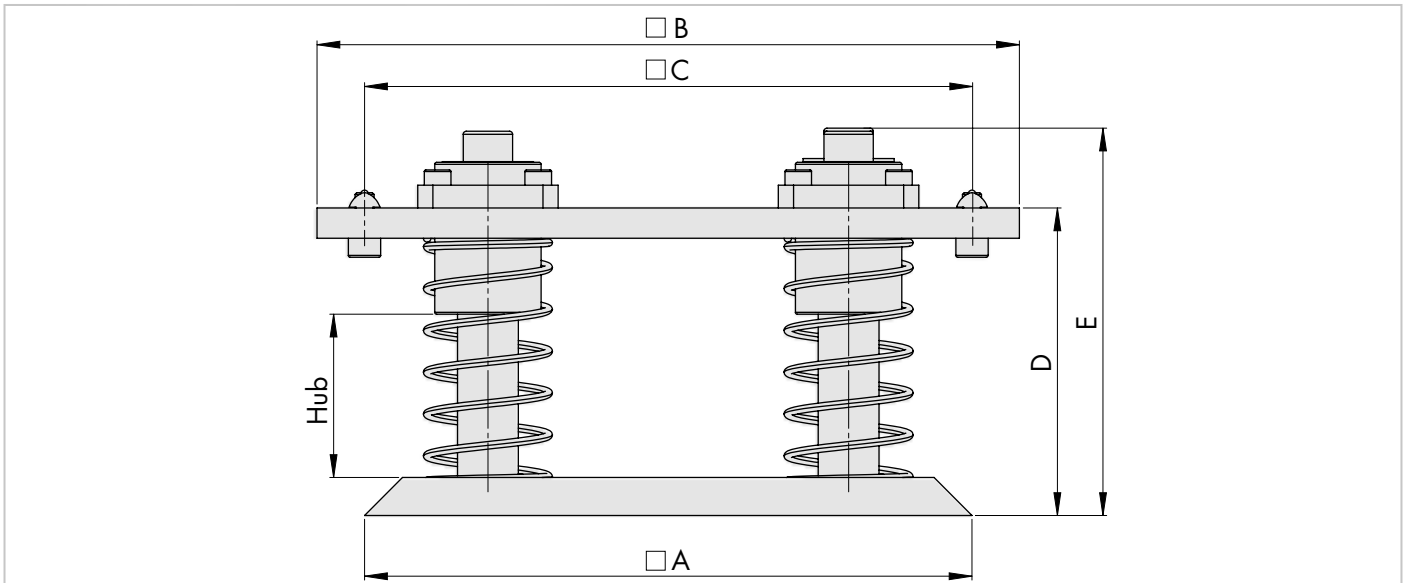
Note

- Change mounting plate compatible with other producers.
- Available with or without drill hole and T-slot nuts.
- Gripper installation with different profile systems possible.



Gefederte Wechselplatte
Spring-loaded change mounting plate

040



040

Artikel - Nr. Article - No.	A	B	C	D	E	Hub Stroke	Gewicht Weight
040 00 100	100	120	70	51	63	20	690 g
040 00 160	160	185	120	88	103	30	2510 g
040 00 250	250	250	200	88	103	30	4080 g

Hinweis

- Führungssäulen mit Kugelumlaufbuchsen.
- Ohne Umbau für vertikalen oder horizontalen Greiferaufbau.
- Greiferaufbau mit unterschiedlichen Profilsystemen möglich.

Note

- Tie bar with ball bearing bush.
- Without modification for vertical and horizontal gripper installation.
- Gripper installation with different profile systems possible.