

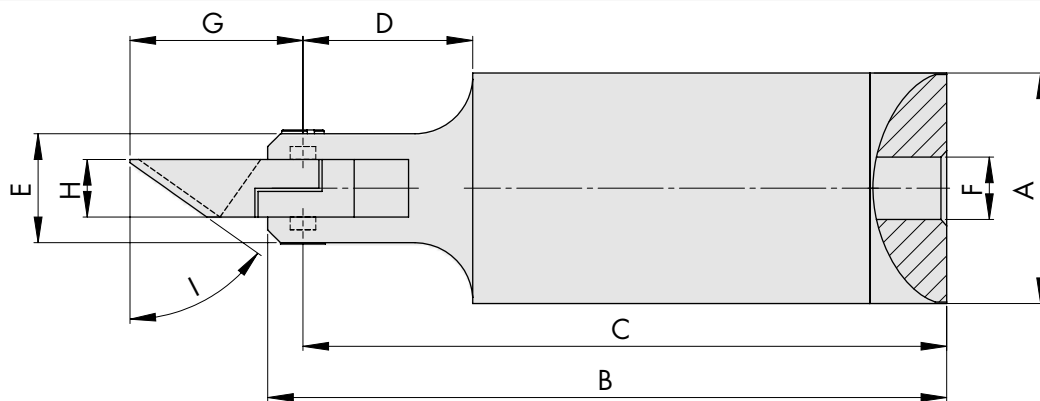
Schneidzange
Automatik
rund
einfachwirkend

Nipper
automatic
round
single acting

501



500



Artikel - Nr.
Article - No.

A B C D E F

ohne Schneideinsatz / without blade

501 30 000	36	105	98	24	17	1/4
501 40 000	45	121	113	22	23	1/4
501 50 000	56	157	147	40	30	1/4
501 70 000	76	173	164	23	31	1/4

Artikel - Nr.
Article - No.

G H I Ø Gewicht
Weight

mit Standard-Schneideinsatz 30° (40°) / with standard-blade 30° (40°)

501 30 040	27	9	40	3	210 g
501 40 040	35	12	40	7	390 g
501 50 030	59	17	30	11	870 g
501 70 030	59	17	30	16	1400 g

Anwendung

- Schneidzangen zum Abtrennen von Angüssen.
- Ø = Schneidkraft

Application

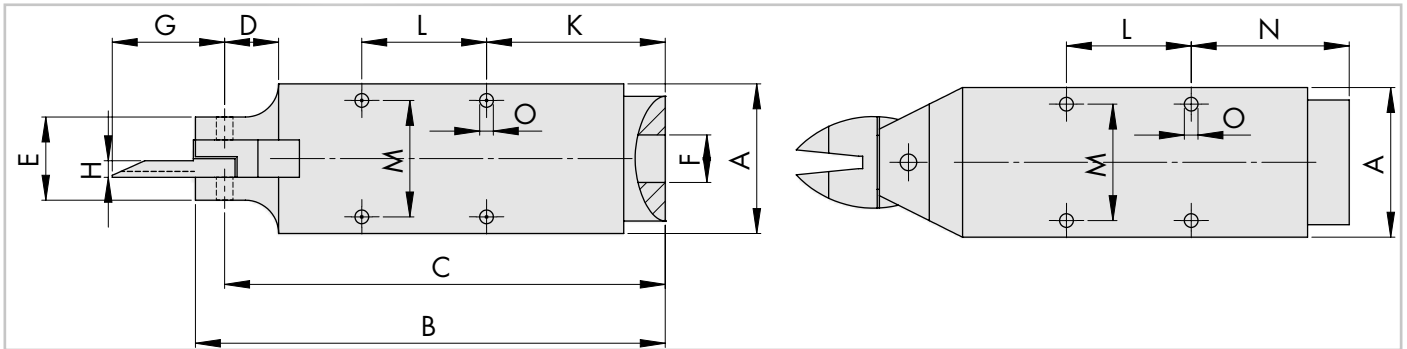
- Nippers for gate cutting.
- Ø = Closing torque



Schneidzange
Automatik
vierkant
einfachwirkend

Nipper
automatic
square
single acting

503



Artikel - Nr. Article - No.	A	B	C	D	E	F
ohne Schneideinsatz / without blade						
503 30 000	36	113	106	14	20	1/4
503 40 000	45	129	107	13	26	1/4
503 50 000	56	170	155	20	36	1/4

Artikel - Nr. Article - No.	G	H	I	Ø	Gewicht Weight
mit Schneideinsatz 0° / with blade 0°					
503 30 010	27	9	0	3	290 g
503 40 010	35	12	0	7	540 g
503 50 010	66	17	0	11	1200 g

Artikel - Nr. Article - No.	K	L	M	N	O
Befestigung / Mounting					
503 30 010	43	30	28	38	M 4
503 40 010	44	40	36	39	M 4
503 50 010	50	60	46	40	M 5

Anwendung
- Schneidzangen zum Abtrennen von Angüssen.
- Ø = Schneidkraft

Application
- Nippers for gate cutting.
- Ø = Closing torque

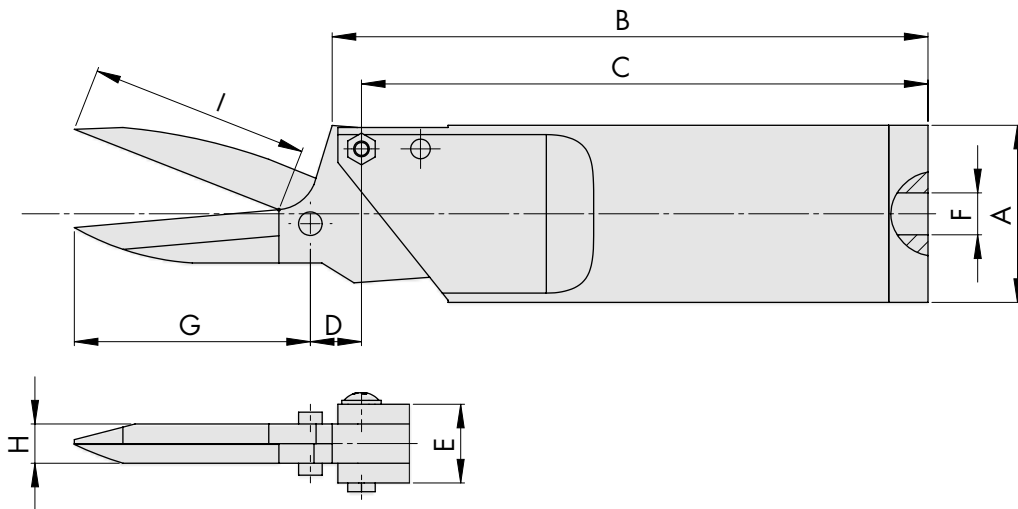
Schneidschere
Automatik
rund
einfachwirkend

Scissor Nipper
automatic
round
single acting



506

500



Artikel - Nr.
Article - No.

A

B

C

D

E

F

ohne Schereneinsatz / without cutter blade

506 40 000

45

148

142

11

20

1/4

Artikel - Nr.
Article - No.

G

H

I

Öffnungsmaß
Aperture size

Gewicht
Weight

mit Schereneinsatz / with cutter blade

506 40 010

67

9

40

14

450 g

Anwendung

- I = Schnittlänge

Application

- I = Cutting length

Ottostraße 101
53332 Bornheim

Telefon 02227 - 90 51 43
Fax 02227 - 90 51 44

www.hgs-greifer.com
info@hgs-greifer.com



Heister - Greifer - Systeme

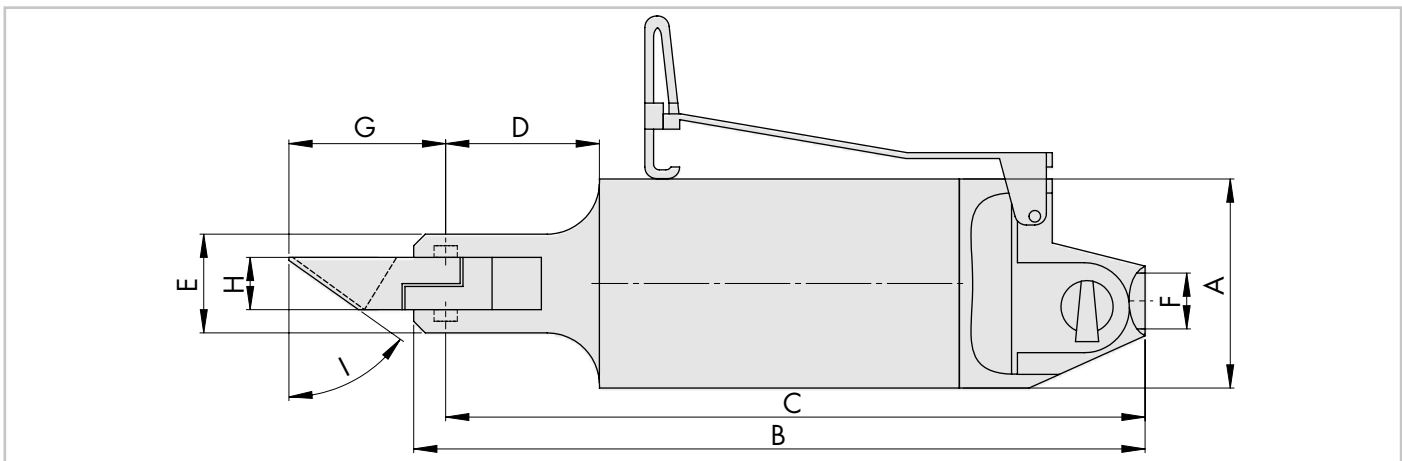
© HGS



Schneidzange
Hand
rund
einfachwirkend

Nipper
manual operation
round
single acting

511



510

Artikel - Nr. Article - No.	A	B	C	D	E	F
ohne Schneideinsatz / without blade						
511 30 000	36	124	117	24	17	1/4
511 40 000	45	155	147	22	23	1/4
511 50 000	56	191	181	40	30	1/4
511 70 000	76	214	205	23	31	1/4

Artikel - Nr. Article - No.	G	H	I	Ø	Gewicht Weight
mit Standard-Schneideinsatz 30° (40°) / with standard-blade 30° (40°)					
511 30 040	27	9	40	3	260 g
511 40 040	35	12	40	7	500 g
511 50 030	59	17	30	11	1000 g
511 70 030	59	17	30	16	1530 g

Anwendung

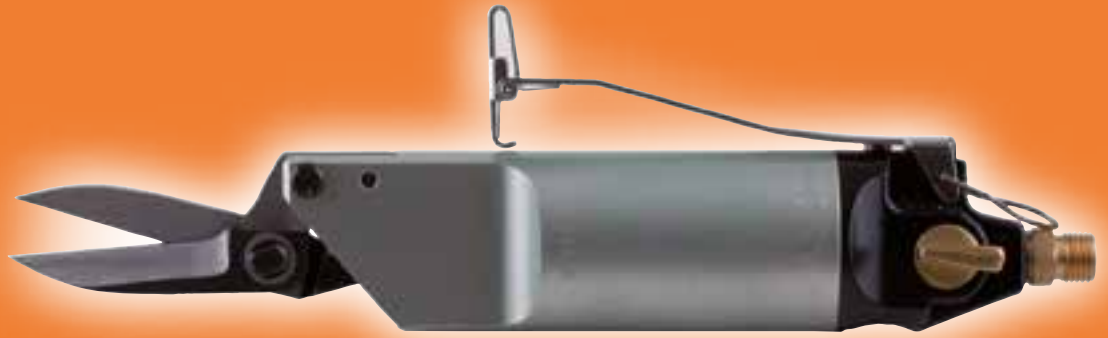
- Ø = Schneidkraft
- Handhebel für Rechts- und Linkshänder um 180° drehbar.

Application

- Ø = Closing torque
- Manual lever can be rotated by 180° for right- or left-handed persons.

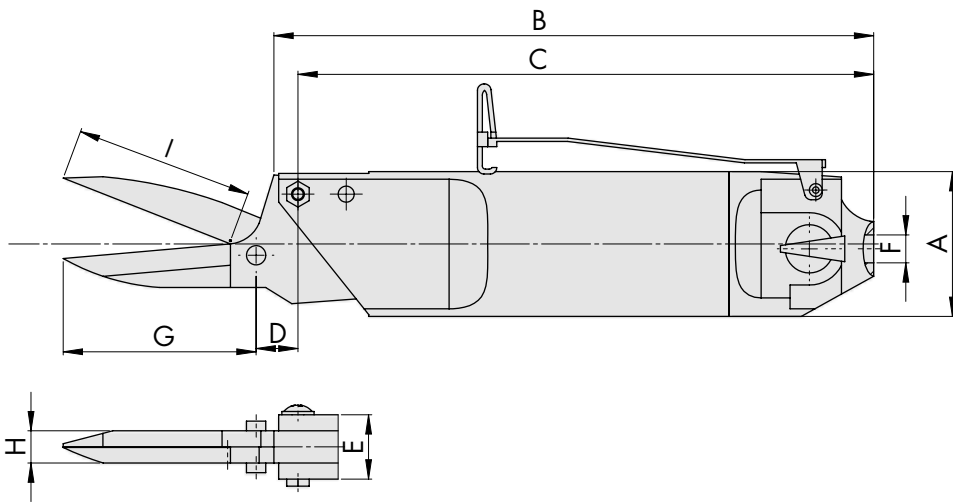
Schneidschere
Hand
rund
einfachwirkend

Scissor Nipper
manual operation
round
single acting



516

510



Artikel - Nr.
Article - No.

A

B

C

D

E

F

ohne Schereneinsatz / without cutter blade

516 40 000

45

182

176

11

20

1/4

Artikel - Nr.
Article - No.

G

H

I

Öffnungsmaß
Aperture size

Gewicht
Weight

mit Schereneinsatz / with cutter blade

516 40 010

67

9

40

14

570 g

Anwendung

- I = Schnittlänge
- Handhebel für Rechts- und Linkshänder um 180° drehbar.

Application

- I = Cutting length
- Manual lever can be rotated by 180° for right- or left-handed persons.

Ottostraße 101
53332 Bornheim

Telefon 02227 - 90 51 43
Fax 02227 - 90 51 44

www.hgs-greifer.com
info@hgs-greifer.com



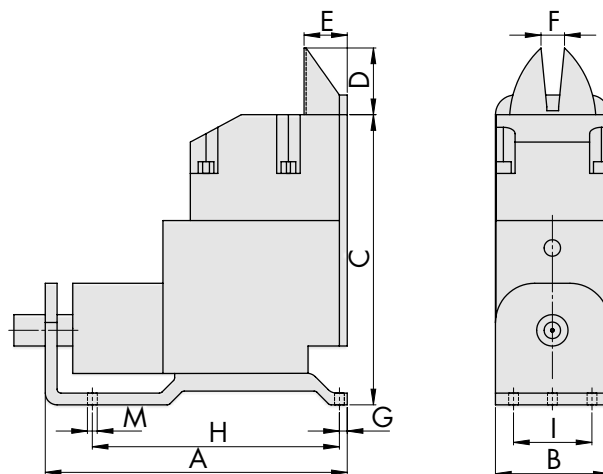
Heister - Greifer - Systeme

© HGS

Schneidzange
Hub linear
mit Schneideinsatz 0°
einfachwirkend

Nipper
linear stroke
with blade 0°
single acting

521



520

Artikel - Nr. Article - No.	A	B	C	D	E	F	Ø
521 24 010	77	29	75	19	11	6	3
521 30 010	88	35	97	22	12	8	5
521 40 010	103	44	111	27	14	11	8
521 50 010	130	56	149	50	20	16	12

Artikel - Nr. Article - No.	G	H	I	M	Gewicht Weight
Befestigung / Mounting					
521 24 010	4	50	22	3 x M 3	310 g
521 30 010	4	50	26	3 x M 3	530 g
521 40 010	5	85	34	3 x M 4	820 g
521 50 010	10	85	40	3 x M 4	1840 g

Anwendung

- Schneidfläche wird durch den Hub bündig an die Schneidkante angelegt.
- Ø = Schneidkraft

Application

- The cutting face is flushed onto the cutting edge by the stroke.
- Ø = Closing torque

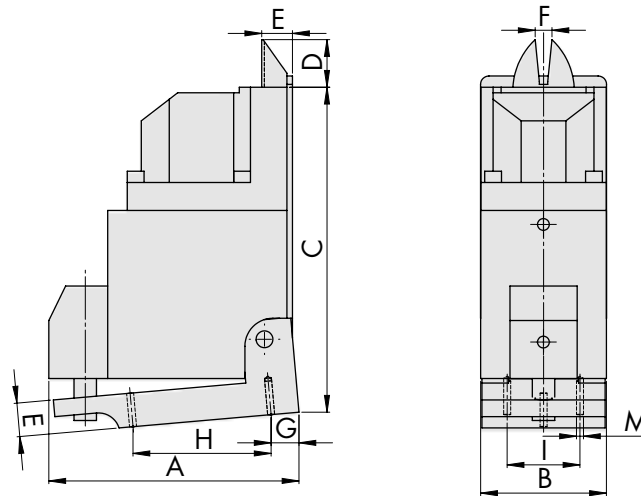
Schneidzange
Hub schwenkbar
mit Schneideinsatz 0°
einfachwirkend

Nipper
rotatable stroke
with blade 0°
single acting



522

520



Artikel - Nr. Article - No.	A	B	C	D	E	F	Ø
522 24 010	62	29	82	19	19	6	3
522 30 010	73	35	105	22	22	8	5
522 40 010	84	44	119	27	14	11	8
522 50 010	107	56	158	50	20	16	12

Artikel - Nr. Article - No.	G	H	I	M	Gewicht Weight
Befestigung / Mounting					
522 24 010	9	28,5	20,5	3 x M 3	280 g
522 30 010	9	36	26	3 x M 3	490 g
522 40 010	10	46	26	3 x M 4	780 g
522 50 010	14	46	32	3 x M 4	1790 g

Anwendung - Ø = Schneidkraft
Application - Ø = Closing torque

Ottostraße 101
53332 Bornheim

Telefon 02227 - 90 51 43
Fax 02227 - 90 51 44

www.hgs-greifer.com
info@hgs-greifer.com



Heister - Greifer - Systeme

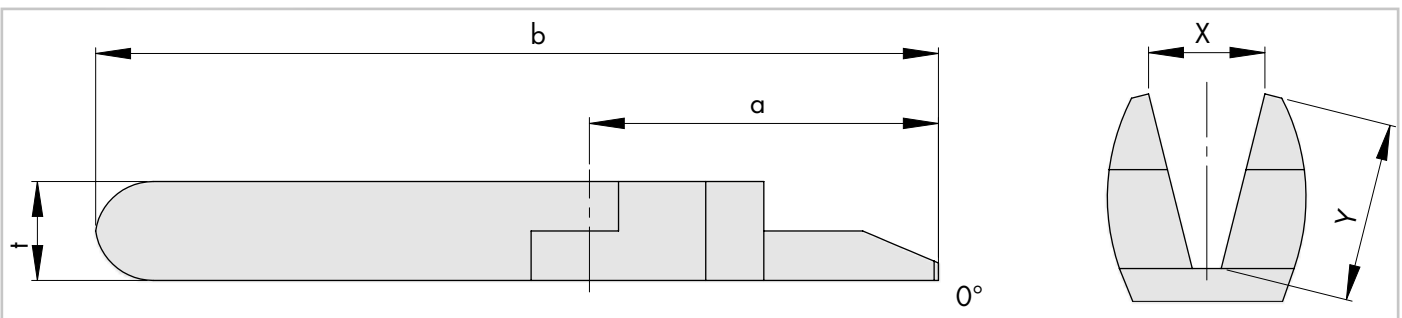
© HGS

Schneideinsatz 0°

Blades 0°



531



530

Artikel - Nr. Article - No.	Serie Series	Bezeichnung Name	Öffnungsmaß X	Schneidlänge Y	Dicke t	a	Länge b
531 25 000	25	F1 S	6	12	7	24	65
531 30 000	30	F3 S	8	13	9	27	82
531 40 000	40	F5 S	11	18	12	35	94
531 50 000	50	F9 S	16	40	17	65	149

Hinweis

- Schneideinsatz für Schneidzange rund oder viertkant (Serie 501, 503 und 511)

Note

- Blades for Nipper round or square (Series 501, 503 and 511)

Artikel - Nr. Article - No.	Serie Series	Bezeichnung Name	Öffnungsmaß X	Schneidlänge Y	Dicke t	a	Länge b
532 25 000	25	F1 E	6	12	7	24	61
532 30 000	30	F3 E	8	13	9	27	79
532 40 000	40	F5 E	11	18	12	35	91
532 50 000	50	F9 E	16	40	17	65	149

Hinweis

- Schneideinsatz für Schneidzange mit Hub (Serie 521 und 522)

Note

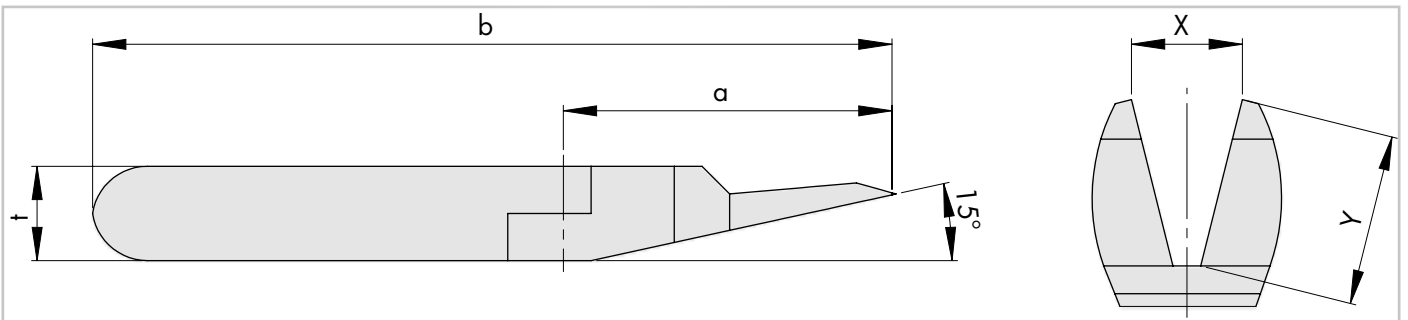
- Blades for Nipper with stroke (Series 521 and 522)

Schneideinsatz 15°

Blades 15°



531



530

Artikel - Nr. Article - No.	Serie Series	Bezeichnung Name	Öffnungsmaß X	Schneidlänge Y	Dicke t	a	Länge b
531 25 015	25	F1	4,5	13	7	24	64
531 30 015	30	F3	5,5	13,5	9	26	76
531 40 015	40	F5	11	16	12	35	91
531 50 015	50	F9P	16	34	17	67	145

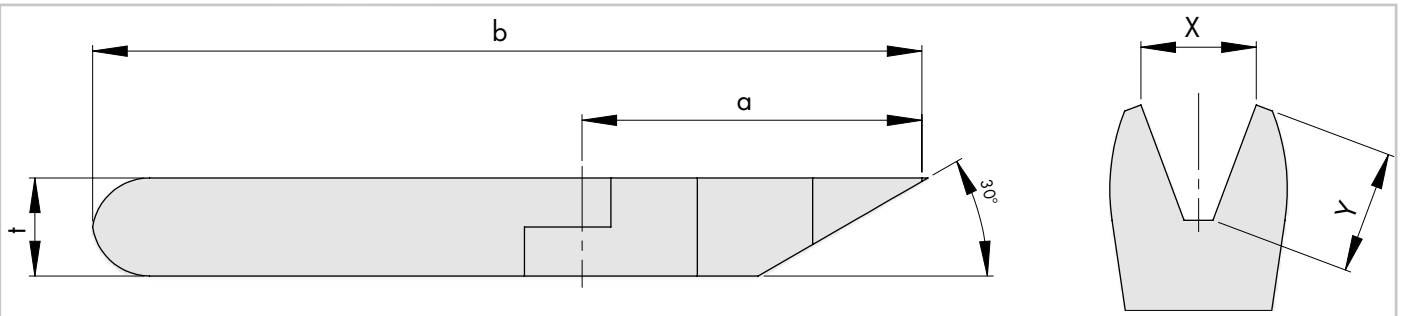
Schneideinsatz 30° - 40°

Blades 30° - 40°



531

530



Artikel - Nr. Article - No.	Serie Series	Bezeichnung Name	Öffnungsmaß X	Schneidlänge Y	Dicke t	a	Länge b
531 30 030	30	FD3	5,5	13,5	9	27	82
531 40 030	40	FD5	11	13	12	35	94
531 50 030	50	FD9P	15	28	17	59	140

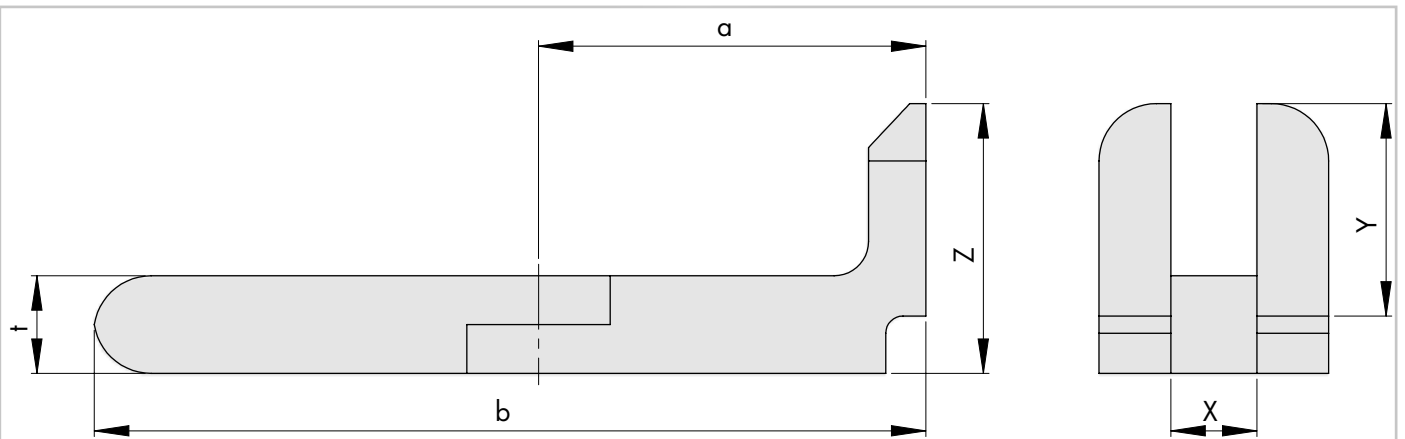
Schneideinsatz 90°

Blades 90°



531

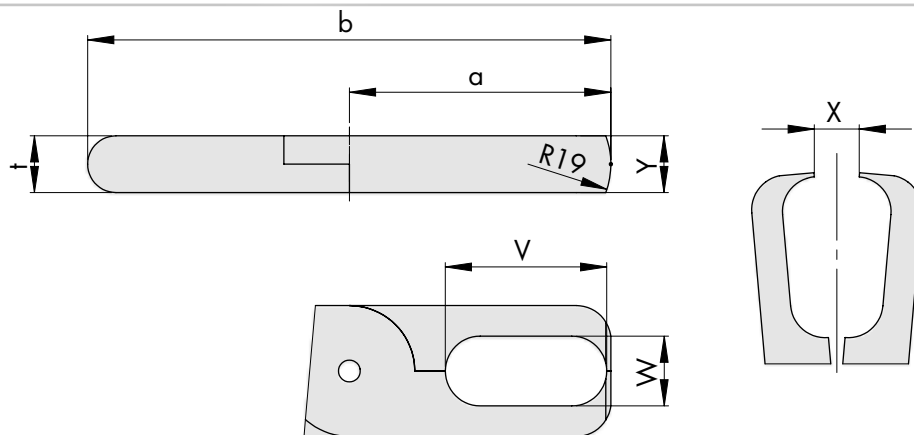
530



Artikel - Nr. Article - No.	Serie Series	Bezeichnung Name	Öffnungsmaß X	Schneidlänge Y	Dicke Z	Dicke t	a	Länge b
531 25 090	25	F1XB139C	7	9	15	7	25	65
531 30 090	30	F3XR99	8	27	32	9	34	89
531 40 190	40	F5NR279	13	18	32	12	45	103
531 40 090	40	F5XR302	10	34	48	12	50	136
531 50 090	50	F9PNR25	10	36	55	17	50	136

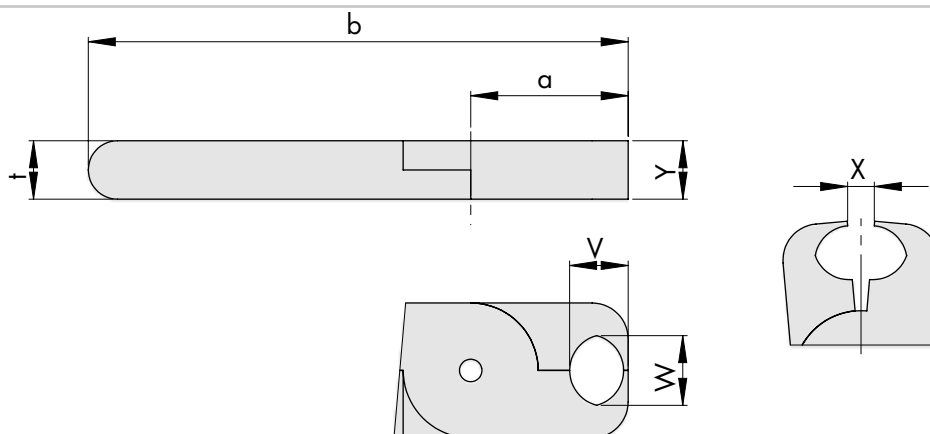


532



530

Artikel - Nr. Article - No.	Serie Series	Bezeichnung Name	Öffnungsmaß X	Schneidlänge Y	V	W	Dicke t	a	Länge b
532 30 010	30	EP4NR156	8,5	9	39	8	9	55	109
532 40 010	40	EP6NR343	13	12	39	8	12	57	117



Artikel - Nr. Article - No.	Serie Series	Bezeichnung Name	Öffnungsmaß X	Schneidlänge Y	V	W	Dicke t	a	Länge b
532 30 020	30	FEP4	6,5	9	8	8	9	26	81
532 40 020	40	FEP6	8	12	12	12	12	26	88

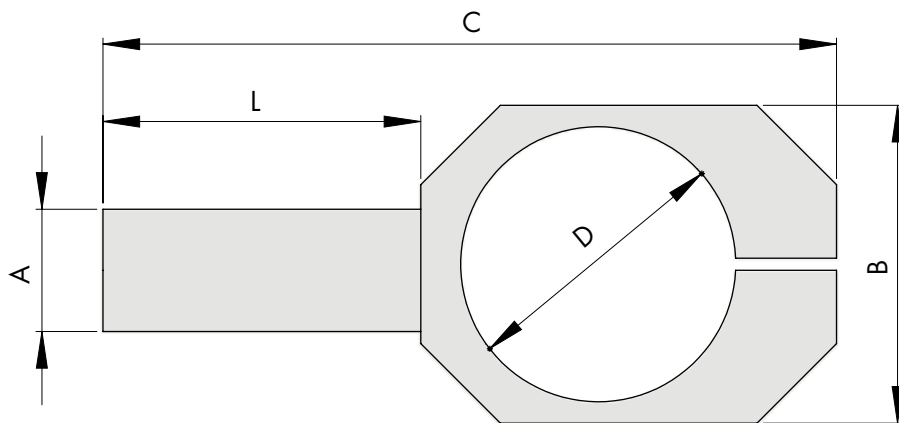
Schneidzangenhalter

Sprue cutter damp



541

540



Artikel - Nr. Article - No.	A	B	C	D	L	Gewicht Weight
541 30 050	15	45	110	36	52	70
541 40 050	20	52	120	45	52	121
541 50 050	20	64	130	56	52	155
541 70 050	20	85	150	75	52	209

Anwendung

- Einstellbares Klemmstück für Angusschneidzangen.

Application

- Adjustable clamp for cutter bodies.