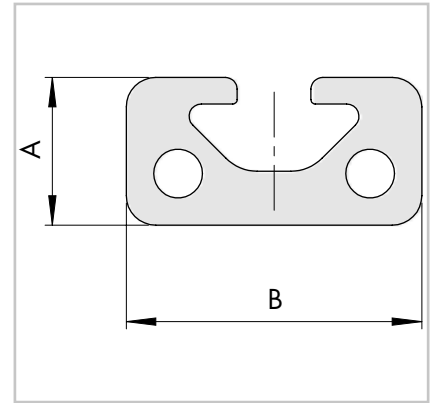
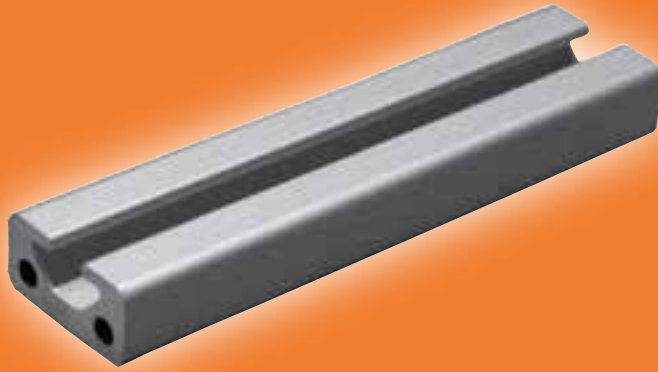


Profil 10 x 20  
Nutbreite 5 mm

Profile 10 x 20  
Slot width 5 mm



**101**

Artikel - Nr. Article - No.	A	B	C (Länge) (Length)
101 01 000	10	20	1.000
101 02 000	10	20	2.000

Gewicht/Weight 0,35 kg/m

Hinweis

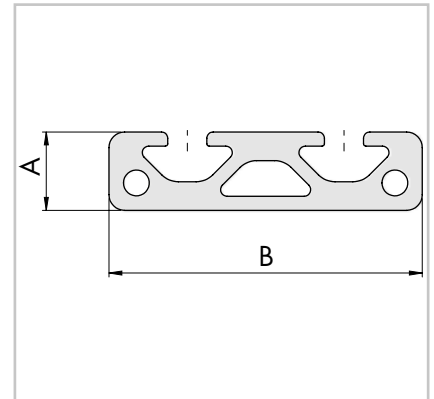
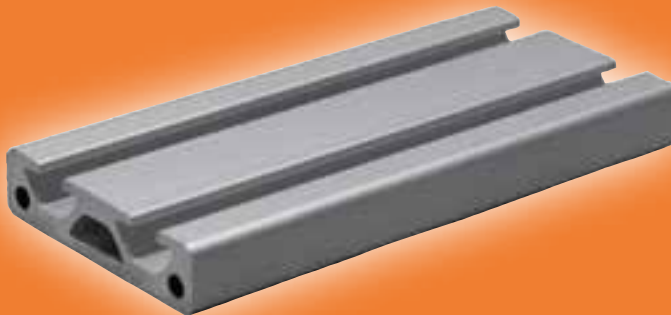
- Standardlänge: 2.000 mm; Sonderlängen sind auf Anfrage erhältlich.
- Profillängen über 2.000 mm müssen per Spedition transportiert werden.
- Weitere Profilsysteme siehe Kapitel: Sonderprofile.

Note

- Standardlength: 2.000 mm; Special length available on request.
- Profile length above 2.000 mm have to be transported by forwarding agent.
- Further profile systems see chapter: Special profiles.

Profil 10 x 40  
Nutbreite 5 mm

Profile 10 x 40  
Slot width 5 mm



**102**

Artikel - Nr. Article - No.	A	B	C (Länge) (Length)
102 01 000	10	40	1.000
102 02 000	10	40	2.000

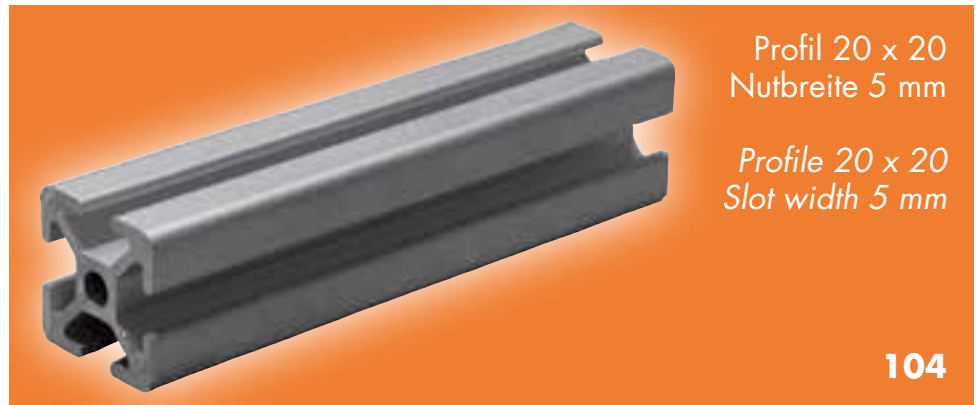
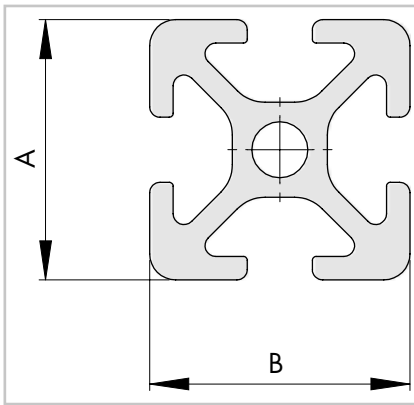
Gewicht/Weight 0,64 kg/m

Hinweis

- Standardlänge: 2.000 mm; Sonderlängen sind auf Anfrage erhältlich.
- Profillängen über 2.000 mm müssen per Spedition transportiert werden.
- Weitere Profilsysteme siehe Kapitel: Sonderprofile.

Note

- Standardlength: 2.000 mm; Special length available on request.
- Profile length above 2.000 mm have to be transported by forwarding agent.
- Further profile systems see chapter: Special profiles.



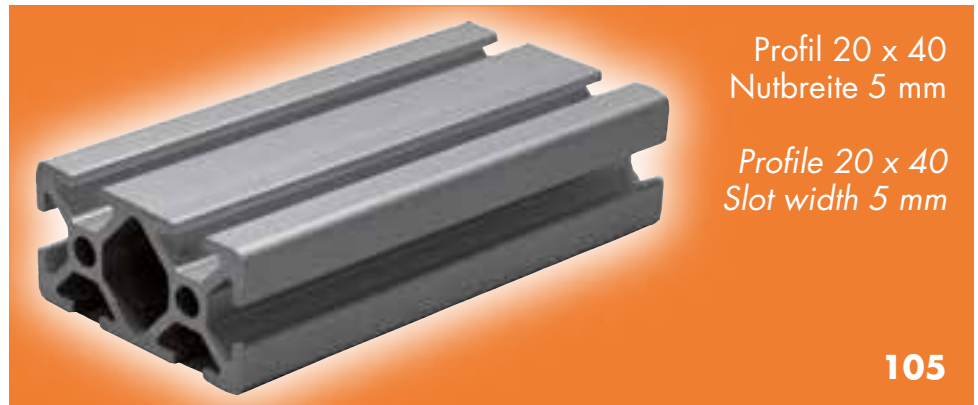
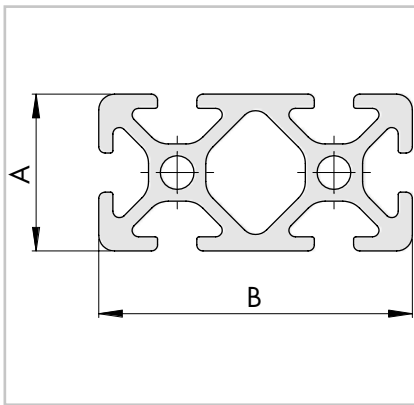
Artikel - Nr. Article - No.	A	B	C (Länge) (Length)
104 01 000	20	20	1.000
104 02 000	20	20	2.000
Gewicht/Weight 0,49 kg/m			

**Hinweis**

- Standardlänge: 2.000 mm; Sonderlängen sind auf Anfrage erhältlich.
- Profillängen über 2.000 mm müssen per Spedition transportiert werden.
- Weitere Profilsysteme siehe Kapitel: Sonderprofile.

**Note**

- Standardlength: 2.000 mm; Special length available on request.
- Profile length above 2.000 mm have to be transported by forwarding agent.
- Further profile systems see chapter: Special profiles.



Artikel - Nr. Article - No.	A	B	C (Länge) (Length)
105 01 000	20	40	1.000
105 02 000	20	40	2.000
Gewicht/Weight 0,95 kg/m			

**Hinweis**

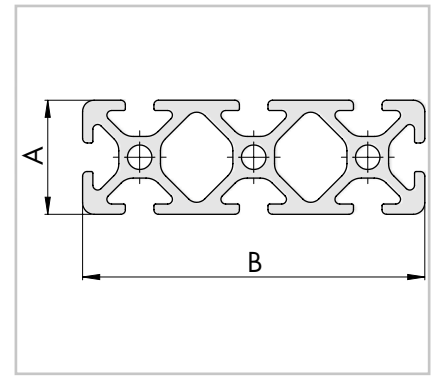
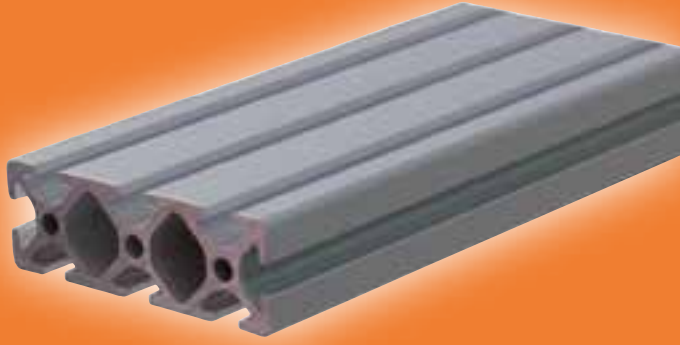
- Standardlänge: 2.000 mm; Sonderlängen sind auf Anfrage erhältlich.
- Profillängen über 2.000 mm müssen per Spedition transportiert werden.
- Weitere Profilsysteme siehe Kapitel: Sonderprofile.

**Note**

- Standardlength: 2.000 mm; Special length available on request.
- Profile length above 2.000 mm have to be transported by forwarding agent.
- Further profile systems see chapter: Special profiles.

Profil 20 x 60  
Nutbreite 5 mm

Profile 20 x 60  
Slot width 5 mm



**106**

Artikel - Nr. Article - No.	A	B	C (Länge) (Length)
--------------------------------	---	---	-----------------------

106 01 000	20	60	1.000
106 02 000	20	60	2.000

Gewicht/Weight 1,28 kg/m

Hinweis

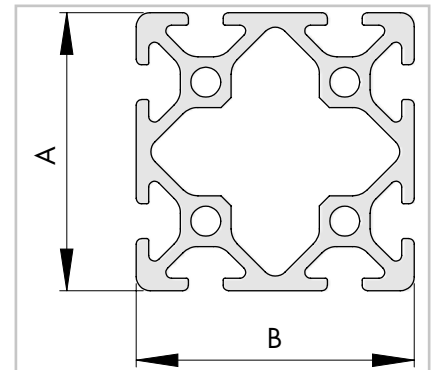
- Standardlänge: 2.000 mm; Sonderlängen sind auf Anfrage erhältlich.
- Profillängen über 2.000 mm müssen per Spedition transportiert werden.
- Weitere Profilsysteme siehe Kapitel: Sonderprofile.

Note

- Standardlength: 2.000 mm; Special length available on request.
- Profile length above 2.000 mm have to be transported by forwarding agent.
- Further profile systems see chapter: Special profiles.

Profil 40 x 40  
Nutbreite 5 mm

Profile 40 x 40  
Slot width 5 mm



**108**

Artikel - Nr. Article - No.	A	B	C (Länge) (Length)
--------------------------------	---	---	-----------------------

108 01 000	40	40	1.000
108 02 000	40	40	2.000

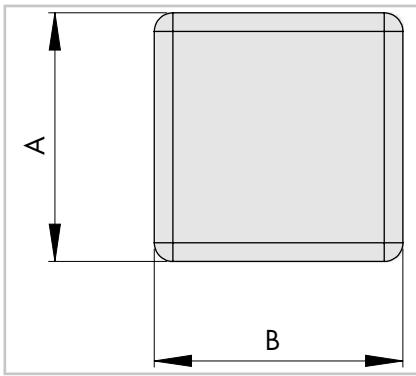
Gewicht/Weight 1,81 kg/m

Hinweis

- Standardlänge: 2.000 mm; Sonderlängen sind auf Anfrage erhältlich.
- Profillängen über 2.000 mm müssen per Spedition transportiert werden.
- Weitere Profilsysteme siehe Kapitel: Sonderprofile.

Note

- Standardlength: 2.000 mm; Special length available on request.
- Profile length above 2.000 mm have to be transported by forwarding agent.
- Further profile systems see chapter: Special profiles.



Artikel - Nr. Article - No.	A	B
111 10 020	10	20
111 10 040	10	40
111 20 020	20	20
111 20 040	20	40
111 20 060	20	60
111 40 040	40	40

100

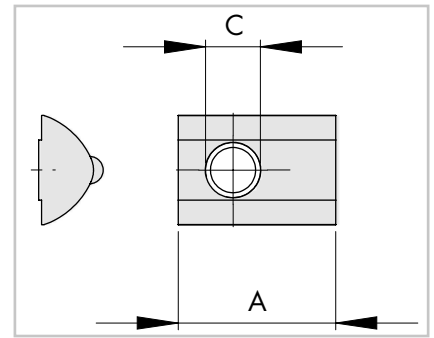
<b>Anwendung</b>	<ul style="list-style-type: none"> <li>- Zur Abdeckung der stirnseitigen Profilenenden.</li> <li>- Gegen Verdrehung gesichert.</li> </ul>
<b>Application</b>	<ul style="list-style-type: none"> <li>- Allows to cover frontal end of profile.</li> <li>- Secured against contortion.</li> </ul>

<b>Hinweis</b>	Achten Sie auf unsere Sonderprofile und Nutzensteine ab Seite XX!
<b>Note</b>	Please pay attention to our special profiles and Roll-in T-slot nuts from page XX on!

Nutenstein mit Kugel  
einschwenkbar  
1 x Gewinde

Roll-in T-Slot nut with springball  
1 x thread

**121**



Artikel - Nr. Article - No.	A	C	Gewicht Weight
121 04 000	12	M 4	2 g
121 05 000	12	M 5	2 g

Hinweis

- Alle Nutensteine aus verzinktem Stahl mit Profilsteg zur Zentrierung.
- An jeder Stelle der Profilnut einschwenkbar.
- Kugel verhindert das Verrutschen des Nutensteins bei der Montage.

Note

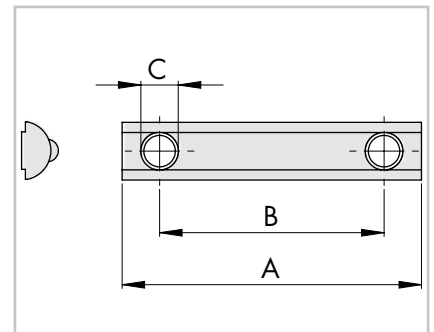
- All T-slot nuts are made of galvanized steel and with a tie bar for alignment.
- Able to swivel in on each part of the profile nut.
- Springball prohibits shifting while mounting.

120

Nutenstein mit Kugel  
einschwenkbar  
2 x Gewinde

Roll-in T-Slot nut  
with springball  
2 x threads

**122**



Artikel - Nr. Article - No.	A	B	C	Gewicht Weight
122 04 008*	20	8	M 4	3 g
122 05 010	20	10	M 5	3 g
122 05 012	25	12	M 5	4 g
122 05 020	30	20	M 5	5 g
122 05 030	40	30	M 5	7 g
122 05 050	60	50	M 5	11 g

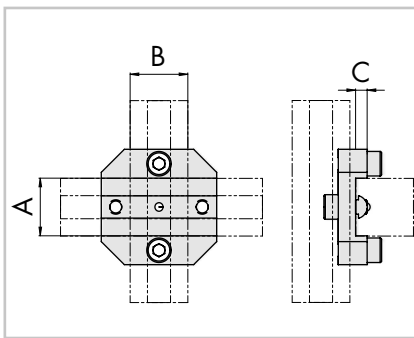
\* ohne Kugel / without springball

Hinweis

- Alle Nutensteine aus verzinktem Stahl mit Profilsteg zur Zentrierung.
- An jeder Stelle der Profilnut einschwenkbar.
- Kugel verhindert das Verrutschen des Nutensteins bei der Montage.

Note

- All T-slot nuts are made of galvanized steel and with a tie bar for alignment.
- Able to swivel in on each part of the profile nut.
- Springball prohibits shifting while mounting.



Kreuzklemmstück

Cross joint connector

131

Artikel - Nr. Article - No.	A	B	C	Gewicht Weight
131 20 020	20	20	4	48 g
131 20 040	20	40	4	73 g
131 40 040	40	40	4	109 g

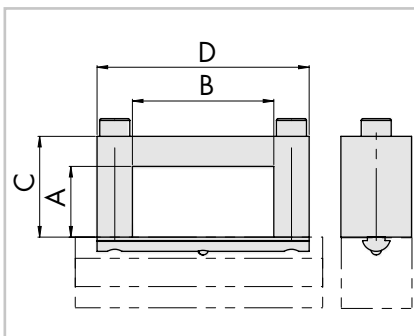
**Anwendung**

- Profile beidseitig in einer Nut geführt, dadurch entsteht sehr hohe Winkelfestigkeit. Durch Lösen der Befestigung kann das Profil parallel verschoben und eingerichtet werden.

**Application**

- The profiles get conducted inside the slot on both sides and therefore transmit very high squareness and stability. It is possible to shift and install the profile in a parallel manner by loosening the mounting of a profile side.

130



Brückenklemmstück  
flach

Square joint connector  
flat

132

Artikel - Nr. Article - No.	A	B	C	D	Gewicht Weight
132 10 020	10	20	18	40	43 g
132 10 040	10	40	18	60	58 g
132 20 040	20	40	28	60	72 g

**Anwendung**

- Für Profilverbindungen mit starker Winkelfestigkeit.
- Durch Lösen der Befestigung kann das Profil in alle Richtungen verstellt werden.

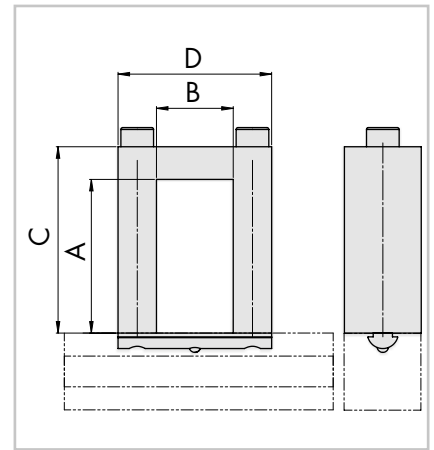
**Application**

- Allows for strong profile square joint connections.
- It is possible to adjust the profile in all directions by loosening of mounting.

Brückenklemmstück  
hochkant

Square joint connector  
upright

133



130

Artikel - Nr. Article - No.	A	B	C	D	Gewicht Weight
133 20 010	20	10	28	30	50 g
133 20 020	20	20	28	40	57 g
133 40 020	40	20	48	40	82 g
133 40 040	40	40	48	60	96 g

Anwendung

- Für Profilverbindung mit starker Winkelfestigkeit.
- Durch Lösen der Befestigung kann das Profil in alle Richtungen verstellt werden.

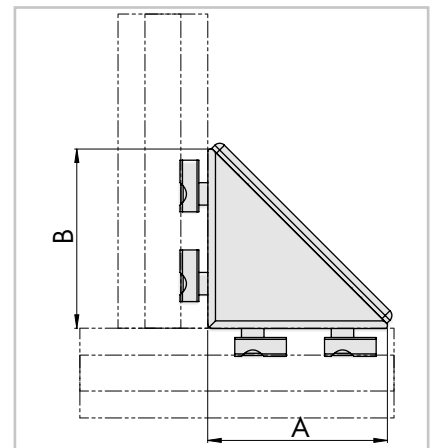
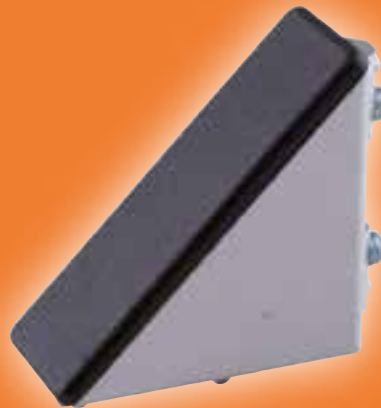
Application

- For strong profile square joint connection.
- It is possible to adjust the profile in all directions by loosening of mounting.

Winkelbefestigung

Angle joint connector

134



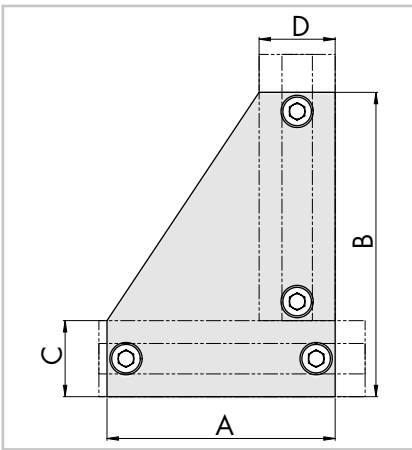
Artikel - Nr. Article - No.	A	B	Gewicht Weight
134 20 020	20	20	25 g
134 40 040	40	40	60 g

Anwendung

- Für einfache Profil-Winkelverbindung 90° in einer Ebene.

Application

- Allows for basic profile-cross joint connection 90° in one plane.



Knotenblech  
Einfach- und Doppelausführung  
oder schwere Ausführung

Corner joint plate  
Single- and double version  
or heavy-duty version

**135**

Artikel - Nr. Article - No.	A	B	C	D	Gewicht Weight
135 20 020	60	80	20	20	93 g
135 20 040	60	80	20	40	108 g
135 40 190	120	190	40	40	284 g

#### Anwendung

- Für starke Profil-Winkelverbindung 90° in einer Ebene.
- Maß D mit doppelreihiger Nutsteinbefestigung.
- 135 40 190 für starke Profil-Winkelverbindung 90°, 105°, 120° mit großer Beanspruchung.

#### Application

- Allows for strong profile-cross joint connection 90° in one plane.
- Dimension D with double-row T-slot nut mounting.
- 135 40 190 allows for strong profile-cross joint connection 90°, 105°, 120° with major load.

130